

vestfrost

*Кімнатний кондиціонер збірної
конструкції інверторного типу*

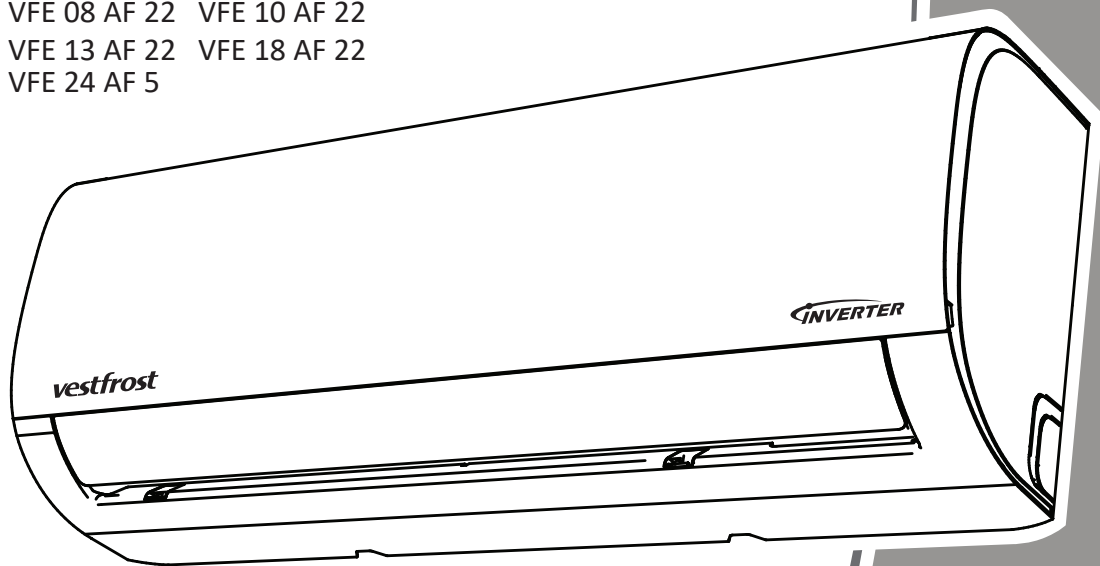
КЕРІВНИЦТВО КОРИСТУВАЧА

для моделей:

VFE 08 AF 22 VFE 10 AF 22

VFE 13 AF 22 VFE 18 AF 22

VFE 24 AF 5



ВАЖЛИВА ПРИМІТКА:

Ретельно ознайомтеся з цим керівництвом до встановлення або користування кондиціонером. Зберігайте це керівництво для користування у майбутньому.



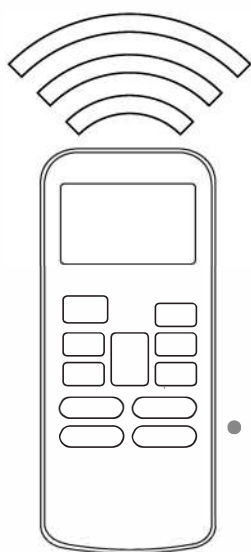
Зміст

Керівництво користувача

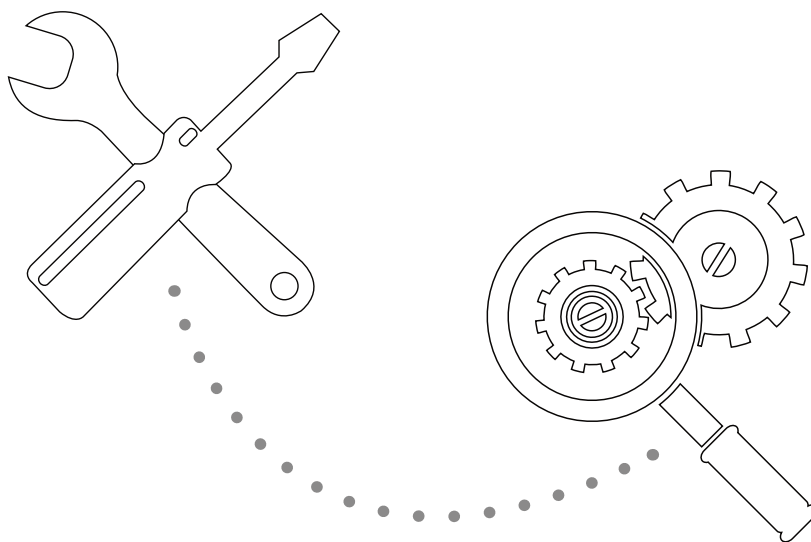
0 Заходи безпеки4

1 Технічні характеристики та функціональні можливості приладу.....6

2 Ручне управління (без пульта дистанційного керування).....11



3	Догляд та технічне обслуговування.....	12
4	Усунення недоліків в роботі.....	14
5	Керівництво з утилізації за європейськими нормами.....	18
6	Гарантійні зобов'язання.....	19



ЗАХОДИ БЕЗПЕКИ

Перед встановленням ознайомтеся із заходами безпеки.

Неправильне встановлення через недотримання інструкцій може спричинити значні пошкодження або травми.

Серйозність потенційного пошкодження або травм класифікується за знаками УВАГА або ОБЕРЕЖНО.



УВАГА

Цей символ означає, що ігнорування інструкцій може призвести до смерті або значного пошкодження.



ОБЕРЕЖНО

Цей символ вказує на те, що ігнорування інструкцій може призвести до травм середньої тяжкості або до пошкодження приладу або іншого майна.

УВАГА

Цей пристрій може використовуватися дітьми віком від 8 років та особами з обмеженими фізичними, сенсорними або розумовими можливостями або з відсутністю досвіду або знань під наглядом або із вказівками щодо безпечного користування пристроєм і за умови розуміння можливих ризиків. Діти не повинні гратися з пристроєм. Діти не повинні чистити або обслуговувати пристрій без нагляду.

ЗАСТЕРЕЖЕННЯ ЩОДО ВСТАНОВЛЕННЯ

- Попросіть дилера встановити Ваш кондиціонер. Неправильне встановлення може стати причиною витікання води, удару електричним струмом або пожежі.
- Ремонт, обслуговування та переміщення цього пристрою необхідно доручати уповноваженим технічним працівникам. Неналежний ремонт може призвести до серйозних пошкоджень або несправності виробу.

ЗАСТЕРЕЖЕННЯ ЩОДО ВИКОРИСТАННЯ ВИРОБУ

- У разі виникнення нештатної ситуації (наприклад, якщо почуєте запах горіння), негайно вимкніть прилад і вийміть вилку. Зверніться до дилера для отримання інструкцій що до уникнення ураження електричним струмом, пожежі або травмування.
- **Не вставляйте пальці**, палиці та інші предмети в отвори для забору і випуску повітря. Це може привести до травм, оскільки вентилятор обертається з високою швидкістю.
- **Не використовуйте** легкозаймисті аерозолі, такі як лак для волосся, палітуру або фарбу поблизу пристрою. Це може привести до пожежі або загоряння.
- **Не використовуйте** кондиціонер в місцях поблизу або навколо горючих газів. Газ може збиратися навколо пристрою і привести до вибуху.
- **Не використовуйте** кондиціонер у вологих приміщеннях (наприклад, у ванні або пральні). Це може призвести до ураження електричним струмом і до руйнування приладу.
- **Не піддавайте** свій організм дії холодного повітря протягом тривалого часу.

ПОПЕРЕДЖЕННЯ ПО ПІДКЛЮЧЕННЮ ЕЛЕКТРИКИ

- Використовувати тільки зазначений мережевий шнур. При пошкодженні кабелю живлення, він повинен замінитися представником виробника або уповноваженим сервісним агентом.
- Тримайте шнур живлення в чистоті. Видаляйте пил і бруд, що накопичується на шнури або навколо вилок. Забруднення штекерів може призвести до пожежі або ураження електричним струмом.
- **Не тягніть** за шнур живлення для відключення приладу. Беріться за вилку і витягайте її з розетки. Якщо будете тягнути безпосередньо на шнур, це може його пошкодити та призвести до пожежі або ураження електричним струмом.
- **Не використовуйте** подовжувач, не з'єднуйте шнур живлення для подовження та не підключайте інші прилади до однієї розетки з кондиціонером. Слабкі електричні з'єднання, погана ізоляція і недостатня напруга може призвести до пожежі.

ЗАСТЕРЕЖЕННЯ ЩОДО ОЧИЩЕННЯ ТА ОБСЛУГОВУВАННЯ

- Перед очищенням вимкніть пристрій та витягніть вилку з розетки. В іншому випадку може статися ураження електричним струмом.
- **Не використовуйте** надмірну кількість води для чищення кондиціонеру.
- **Не очищайте** кондиціонер з використанням вибухонебезпечних речовин. Вони можуть спричинити пожежу або деформацію.

! ОБЕРЕЖНО

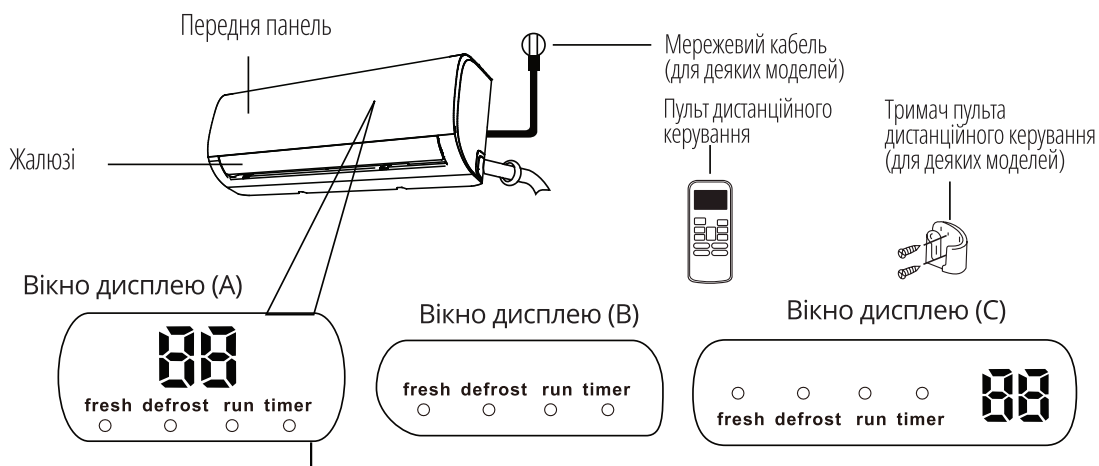
- Якщо кондиціонер використовується разом з піччю або іншими нагрівальними приладами, ретельно провітрюйте приміщення для уникнення нестачі кисню.
- Якщо ви не збираєтеся користуватися кондиціонером протягом тривалого часу, вимкніть його і відключіть від мережі.
- Вимикайте прилад і виймайте вилку з розетки під час ураганів.
- Перевіряйте, щоб конденсована вода зливалася з приладу без перешкод.
- **Не вмикайте** кондиціонер мокрими руками. Це може призвести до ураження електричним струмом.
- **Не використовуйте** прилад для будь-яких інших цілей, окрім за призначенням.
- **Не ставьте** на прилад та не розміщуйте інші предмети на верхній частині зовнішнього блоку.
- **Не допускайте** щоб кондиціонер працював протягом тривалих періодів часу з відкритими дверима або вікнами, або при високій вологості.

ТЕХНІЧНІ ХАРАКТЕРИСТИКИ

1

Технічні
характеристики

Складові частини приладу



«fresh» активована функція «Прохолода» (на деяких приладах)

«defrost» активована функція «Розморожування» (на деяких приладах)

«run» робота

«timer» включений таймер

«88» немає даних (для всіх приладів).
коли активується функція ECO (на деяких приладах)

‘88’ загоряється поступово по черзі, як - 8

8 -- 8 -- задана температура 8..... з інтервалом 1 сек.

В інших режимах прилад відображає налаштування температури. У режимі вентилятора прилад відображає температуру в приміщенні.

При виникненні помилки прилад відображає код помилки.

«88» горить протягом 3-х секунд, коли:

- включений таймер
- включена функція Прохолода, Відхилення, Підвищена швидкість (TURBO) або Тиша

«88» горить протягом 3-х секунд, коли:

- виключений таймер
- виключена функція Прохолода, Відхилення, Підвищена швидкість або Тиша

«88» коли включена функція захисту від холодного повітря

«88» при розморожуванні

«88» при самоочищенні приладу

«88» при включенні захисту від заморожування

Значення
відображеного
коду

ПРИМІТКА: Посібник по користуванню інфрачервоним пультом дистанційного керування не входить в даний пакет інструкцій.

Досягнення оптимальних робочих характеристик

Оптимальних показників в режимах ОХОЛОДЖУВАННЯ, ОБГРІВ, ОСУШУВАННЯ можна досягти в нижче вказаних діапазонах температур. Якщо кондиціонер використовується поза цих діапазонів, будуть активуватися деякі функції захисту і безпеки і змушувати прилад працювати в режимі нижче оптимального.

Інверторні кондиціонери збірної конструкції

	Режим ОХОЛОДЖУВАННЯ	Режим ОБГРІВУ	Режим ОСУШУВАННЯ
Температура у кімнаті	17°C - 32°C (63°F - 90°F)	0°C - 30°C (32°F - 86°F)	10°C - 32°C (50°F - 90°F)
Температура навколишнього повітря	0°C - 50°C (32°F - 122°F)	-15°C - 30°C (5°F - 86°F)	0°C - 50°C (32°F - 122°F)
	-15°C - 50°C (5°F - 122°F) <i>(Для моделей з низькотемпературною системою охолодження)</i>		

ДЛЯ ЗОВНІШНІХ БЛОКІВ З ДОПОМІЖНИМ ЕЛЕКТРИЧНИМ НАГРІВАЧЕМ

Якщо температура навк. повітря нижче 0°C (32°F), ми рекомендуємо не вимикати пристрій з розетки, щоб гарантувати безперебійну роботу.

Кондиціонери з нерегульованою швидкістю обертів

	Режим ОХОЛОДЖУВАННЯ	Режим ОБГРІВУ	Режим ОСУШУВАННЯ
Температура у кімнаті	17°-32°C (63°-90°F)	0°-30°C (32°-86°F)	10°-32°C (50°-90°F)
Температура навколишнього повітря	18°-43°C (64°-109°F)	-7°-24°C (19°-75°F)	11°-43°C (52°-109°F)
	-7°-43°C (19°-109°F) <i>(Для моделей з системами низькотемп. охолодження)</i>		18°-43°C (64°-109°F)
	18°-52°C (64°-126°F) <i>(Для моделей, призначених для тропічного клімату)</i>		18°-52°C (64°-126°F) <i>(Для моделей, призначених для тропічного клімату)</i>

Для додаткової оптимізації роботи Вашого пристрою, виконайте наступні дії:

- Тримайте двері і вікна закритими.
- Обмежуйте споживання електроенергії функціями включення і виключення таймеру.
- Не блокуйте вхідні і вихідні повітряні отвори.
- Регулярно перевіряйте і очищайте повітряні фільтри.

Для більш детального опису кожної функції, зверніться до посібника по пульту дистанційного керування.

Інші особливості

- Автоматичний перезапуск**
 У разі вимкнення електроенергії пристрій автоматично включиться із попередньо встановленими настройками після відновлення подачі електроенергії.
- Попередження утворення плісняви (деякі моделі)**
 При вимкненні пристрою з режимів ОХОЛОДЖЕННЯ, АВТО (ОХОЛОДЖЕННЯ), або ОСУШЕННЯ, кондиціонер буде продовжувати працювати з дуже малою потужністю, щоб висушити конденсат і попередити утворення плісняви.
- Бездротове управління (для деяких приладів)**
 Бездротове управління кондиціонером здійснюється за допомогою бездротового з'єднання з мобільного телефону. Працювати з пристроєм USB, міняти його або проводити технічне обслуговування дозволяється кваліфікованому персоналу.
- Запам'ятовування кута нахилу жалюзі (для деяких приладів)**
 При включенні даного приладу, жалюзі буде автоматично відновлювати свій останній кут нахилу.
- Виявлення витoku холодоагенту (для деяких приладів)**
 При виявленні витoku холодоагенту, на внутрішнім блоці буде автоматично відображатися «ЕС», індикатор «Таймер» погасне, а індикатор «Робота» буде блимати 7 разів.

- Нагадування про необхідність очищення повітряного фільтра (на деяких приладах)**

Після 240 годин роботи, світлові індикатори «Робота» і «Таймер» на внутрішньому блоці будуть блимати одночасно, а у вікні дисплею на внутрішньому блоці буде блимати «CL» (якщо застосовується). Це нагадування того, що треба очистити фільтр. Через 15 секунд попередній екран знову з'явиться на приладі.

Щоб скинути індикацію нагадування, натисніть на кнопку LED на пульті дистанційного керування 4 рази, або натисніть на кнопку **РУЧНЕ УПРАВЛІННЯ** 3 рази. Якщо не скинути нагадування, то індикація «CL», «Робота» і «Таймер» будуть блимати знову при повторному включенні приладу.

Нагадування про необхідність заміни повітряного фільтра

Після 2 880 годин роботи, світлові індикатори «Робота» і «Таймер» будуть блимати одночасно 10 разів, а потім залишаться на 5 секунд, а на внутрішньому блоці буде блимати «nF» (якщо застосовується). Це нагадування того, що треба замінити фільтр. Після цього на приладі знову з'явиться попередній екран.

Для детального пояснення розширеної функціональності вашого приладу (наприклад, режим TURBO та самоочищення), зверніться до посібника по пульту дистанційного керування.

ПРИМІТКА ЩОДО ІЛЮСТРАЦІЙ

Ілюстрації у цьому керівництві приведені виключно в цілях пояснення. Фактична форма внутрішнього блоку Вашого пристрою може дещо відрізнятися. Фактична форма має переважну силу.

• **Налаштування кута потоку повітря**

Налаштування вертикального кута потоку повітря

При включеному приладі, кнопкою **ВІДХИЛЕННЯ/НАПРЯМОК** встановіть напрямок (вертикальний кут) повітряного потоку.

1. Натисніть на кнопку **ВІДХИЛЕННЯ / НАПРЯМОК** один раз для активації жалюзі. При кожному натисканні на кнопку заслінка зміщується на 6°. Натискайте на кнопку до досягнення необхідного напрямку.

2. Для того щоб жалюзі поверталися вгору і вниз безперервно, натисніть і утримуйте кнопку **ВІДХИЛЕННЯ / НАПРЯМОК** протягом 3-х секунд. Натисніть її ще раз, щоб зупинити автоматичну роботу.

Налаштування горизонтального кута потоку повітря

Горизонтальний кут повітряного потоку встановлюється вручну. Візьміться за стрижень дефлектора (Див. **Рис. В**) і вручну налаштуйте його в потрібному напрямку.

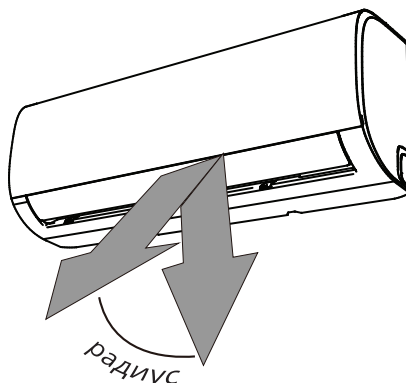
На деяких приладах горизонтальний кут повітряного потоку може встановлюватися пультом дистанційного керування. Дивіться посібник по дистанційному керуванню.

ПРИМІТКА ЩОДО КУТІВ ЗАСЛІНКИ

В режимі **ОХОЛОДЖУВАННЯ** або **ОСУШУВАННЯ** не встановлюйте жалюзі у занадто вертикальний кут на тривалий час. Це може викликати конденсацію вологи на пластинах жалюзі, яка буде стікати на підлогу або на меблі. (Див. **Рис. А**)

В режимі **ОХОЛОДЖУВАННЯ** або **ОСУШУВАННЯ** установка жалюзі у занадто вертикальному куті може знизити ефективність приладу через обмеження повітряного потоку

Не рухайте жалюзі вручну. Це може призвести до десинхронізації жалюзі. Якщо таке сталося, вимкніть прилад і відключіть його від мережі живлення на декілька секунд, а потім перезапустіть прилад. Таким чином ви повернете жалюзі в початкове положення.



⚠ ОБЕРЕЖНО:
Не тримайте заслінку під максимально вертикальним кутом протягом тривалого часу. Це може викликати конденсацію вологи на пластинах, яка може стікати на меблі.

Рис. А

⚠ ОБЕРЕЖНО

Не всовуйте пальці в вентилятор та не притуляйте їх до всмоктуючої сторони блоку. Високошвидкісний вентилятор всередині блоку може призвести до травми.

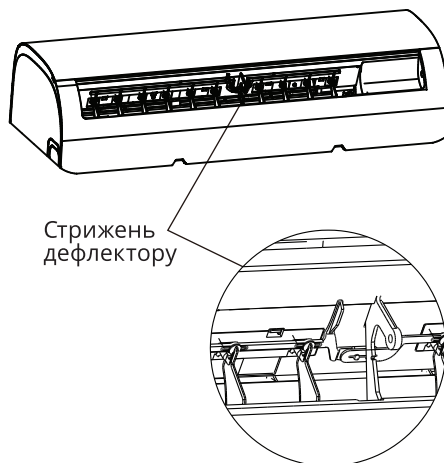


Рис. В

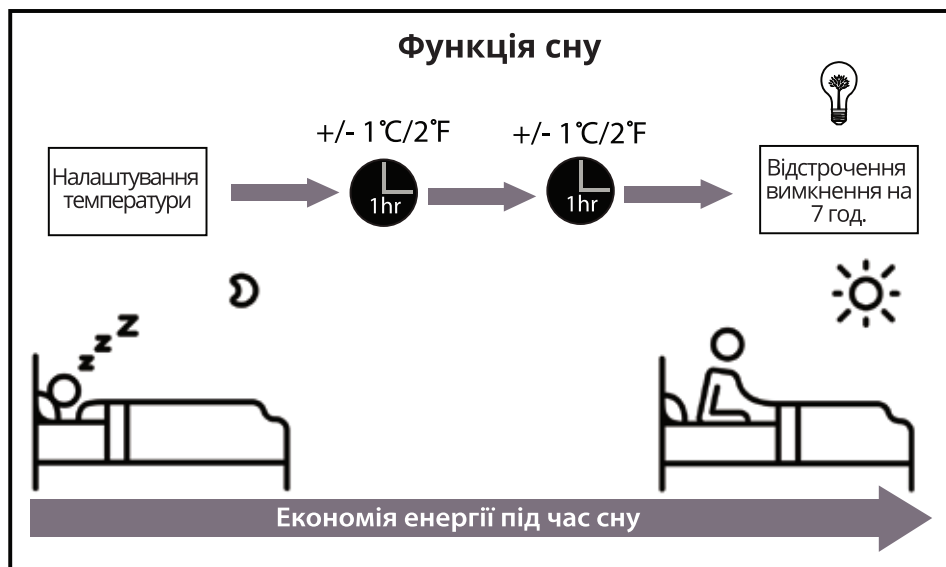
• **Режим сну**

Функція СОН використовується для зменшення споживання енергії під час сну (та коли не потрібна особливо комфортна температура). Ця функція може бути активована тільки за допомогою пульта дистанційного керування.

Натисніть на кнопку СОН перед тим як лягати спати. В режимі ОХОЛОДЖУВАННЯ прилад збільшить температуру на 1 °C (2 °F) через 1 годину, а потім збільшить її ще на 1 °C (2 °F) через 1 годину. В режимі ОБГРІВУ, прилад знизить температуру на 1 °C (2 °F) через 1 годину, а потім зменшить ще на 1 °C (2 °F) через 1 годину.

Він буде тримати нову температуру протягом 5 годин, після чого вимкнеться автоматично.

Примітка: Функція СНУ пристрою недоступна у режимі ВЕНТИЛЯТОР або ОСУШЕННЯ.



РУЧНЕ УПРАВЛІННЯ

(без пульта дистанційного керування)

2

Ручне управління
(без дистанційного)

Управління пристроєм без пульта дистанційного управління

Якщо у вас не працює пульт дистанційного керування, приладом можна керувати вручну за допомогою кнопки **РУЧНЕ УПРАВЛІННЯ**, що розташована на внутрішньому блоці. Але ручне управління не є довгостроковим рішенням, і настійно рекомендується управляти приладом за допомогою пульта дистанційного керування.

ПЕРЕД ПОЧАТКОМ РУЧНОГО УПРАВЛІННЯ

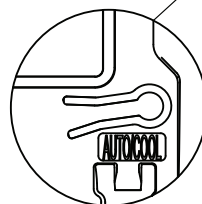
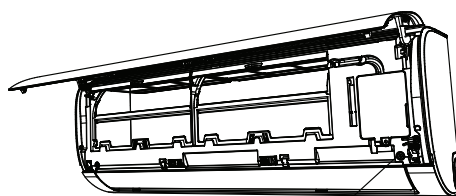
Перш ніж почати ручне управління – вимкніть прилад.

Для ручного управління:

1. Відкрийте передню панель внутрішнього блоку.
2. Знайдіть кнопку **РУЧНОГО УПРАВЛІННЯ** з правої сторони пристрою.
3. Натисніть кнопку **РУЧНОГО УПРАВЛІННЯ** один раз для активації ПРИМУСОВОГО АВТОМАТИЧНОГО режиму.
4. Натисніть на кнопку **РУЧНЕ УПРАВЛІННЯ** ще раз, щоб активувати режим ПРИМУСОВИЙ АВТО.
5. Натисніть кнопку **РУЧНОГО УПРАВЛІННЯ** втретє, щоб вимкнути пристрій.
6. Закрийте передню панель.

! ОБЕРЕЖНО

Кнопка ручного управління призначена виключно для цілей тестування та аварійних випадків. Не використовуйте цю функцію, якщо тільки пульт не загублено або це абсолютно необхідно. Для відновлення нормальної роботи використовуйте пульт дистанційного управління, щоб активувати пристрій.



Кнопка ручного управління

Чищення внутрішнього блоку

ПЕРЕД ЧИЩЕННЯМ І ОБСЛУГОВУВАННЯМ

ЗАВЖДИ ВИМИКАЙТЕ КОНДИЦІОНЕР І ВІДКЛЮЧАЙТЕ ВІД МЕРЕЖІ ПЕРЕД ЧИЩЕННЯМ АБО ОБСЛУГОВУВАННЯМ

ОБЕРЕЖНО

Використовуйте тільки м'яку, суху тканину для протирання пристрою. Якщо він занадто брудний, можна використати змочену у теплій воді тканину для протирання пристрою.

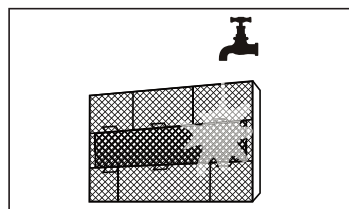
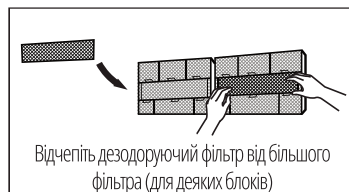
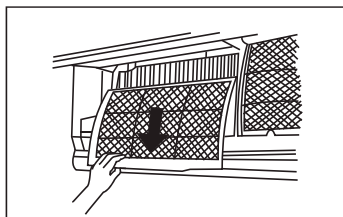
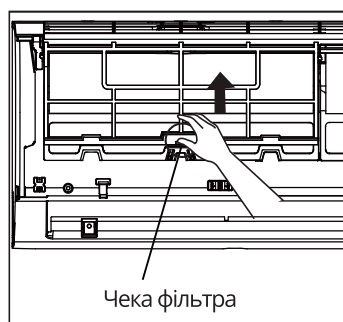
- **Не використовуйте** хімічні речовини або оброблені хімічними речовинами тканини для чищення пристрою
- **Не використовуйте** бензин, розчинник, полірувальний порошок або інші розчинники для чищення пристрою. Вони можуть пошкодити пластикові поверхні.
- **Не використовуйте** воду, температура якої перевищує 40°C (104°F) для чищення передньої панелі. Це може спричинити деформацію або втрату кольору панелі.

Чищення повітряного фільтра

Забруднений кондиціонер може знижувати ефективність охолодження та шкодити Вашому здоров'ю. Чистить фільтр кожні два тижні.

1. Підніміть передню панель внутрішнього блоку пристрою. Повітряний фільтр знаходиться під верхньою решіткою впуску повітря.
2. Візьміться за вушко на кінці фільтра і потягніть на себе.
3. Тепер витягніть фільтр.
4. Якщо на Вашому фільтрі стоїть невеликий дезодоруючий фільтр, відстебніть його від великого. Почистіть цей дезодоруючий фільтр пилососом.
5. Помийте великий повітряний фільтр у теплій мильній воді. Використовуйте лише м'які миючі засоби.

6. Промийте чистою водою, стряхніть зайву воду.
7. Висушіть у прохолодному, сухому місці і не піддавайте дії прямого сонячного світла.
8. Коли висохне, вставте дезодоруючий фільтр у великий, потім вставте на місце у внутрішній блок.
9. Закрийте передню панель внутрішнього блоку.



ОБЕРЕЖНО

Не торкайтеся дезодоруючого фільтра (плазма) на протязі принаймні 10 хвилин після вимкнення приладу.

! ОБЕРЕЖНО

- Перед заміною або чищенням фільтру вимкніть пристрій та виключіть живлення.
- Коли знімаєте фільтр, не торкайтеся металевих деталей пристрою. О гострі металеві краї можна порізатися.
- Не використовуйте воду для чищення внутрішньої поверхні пристрою. Це може пошкодити ізоляцію та стати причиною удару електричним струмом.
- Не піддавайте фільтр дії прямого сонячного світла при сушінні. Він може всохнути.

Сигналізатор-показчик фільтра (за замовленням)

Нагадування про чищення фільтру.

Після 240 годин використання у вікні дисплея внутрішнього блоку з'явиться індикатор «CL.» Це нагадування про необхідність чищення фільтру. Через 15 секунд він зникне.

Для видалення нагадування натисніть кнопку **LED** на пульті дистанційного управління 4 рази або натисніть кнопку **РУЧНЕ УПРАВЛІННЯ** 3 рази. Якщо не скинути нагадування, індикатор «CL» знову з'явиться після запуску пристрою.

Нагадування про заміну фільтру.

Після 2880 годин використання у вікні дисплея внутрішнього блоку з'явиться індикатор «nF.» у вікні дисплея внутрішнього блоку з'явиться індикатор заміну фільтру. Через 15 секунд він зникне.

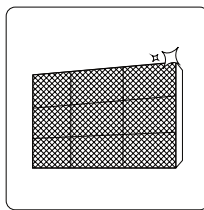
Для видалення нагадування натисніть кнопку **LED** на пульті дистанційного управління 4 рази або натисніть кнопку **РУЧНЕ УПРАВЛІННЯ** 3 рази. Якщо не скинути нагадування, індикатор «nF» знову з'явиться після запуску пристрою.

! ОБЕРЕЖНО

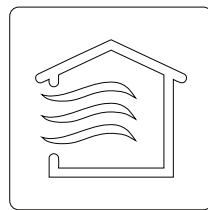
- Обслуговування та чищення зовнішнього блоку виконуються авторизованим дилером або ліцензованим постачальником послуг.
- Ремонт повинен здійснюватися авторизованим дилером або ліцензованим постачальником послуг.

Обслуговування – після тривалого простою

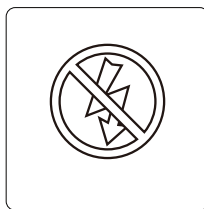
Якщо Ви плануєте використання кондиціонера після тривалого простою, виконайте наступне:



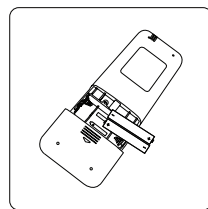
Почистіть всі фільтри



Включіть функцію ВЕНТИЛЯТОР доки пристрій повністю не висохне



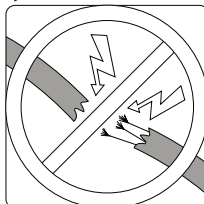
Вимкніть пристрій та відключіть живлення



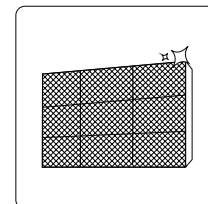
Дістаньте батарейки з пульту дистанційного управління

Обслуговування – огляд перед сезоном використанням

Після тривалого періоду простою або перед регулярним використанням виконайте наступне:



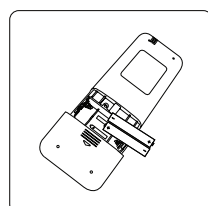
Перевірте, чи не пошкоджені кабелі



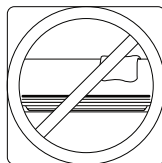
Почистіть всі фільтри



Перевірте, чи немає протікання



Замініть батарейки



Упевніться, що нічого не перешкоджає впуску і випуску повітря

! ЗАХОДИ БЕЗПЕКИ

Вимкніть прилад негайно при виникненні наступних умов:

- Якщо шнур живлення пошкоджений або гріється
- Якщо ви відчуваєте запах гару
- Якщо прилад видає гучні або незвичайні звуки
- Якщо запобіжник живлення перегорів або автоматичний вимикач часто спрацьовує
- Якщо вода або інші предмети потрапили в блок або випали з блоку

НЕ НАМАГАЙТЕСЯ РОБИТИ РЕМОНТ САМІ! НЕГАЙНО ЗВ'ЯЖІТЬСЯ З УПОВНОВАЖЕНИМ ПОСТАЧАЛЬНИКОМ ПОСЛУГ!

Поширені проблеми

Наступні проблеми не є несправністю і у більшості випадків не потребують ремонту.

Проблема	Можливі причини
Пристрій не включається при натисканні на кнопку ВКЛ/ВИКЛ ON/OFF	Пристрій має 3-хвилинну функцію захисту, що попереджує перевантаження пристрою. Пристрій неможливо включити протягом трьох хвилин після вимкнення.
Зміна режиму з ОХОЛОДЖЕННЯ/ОБІГРІВУ на режим ВЕНТИЛЯТОРУ	Пристрій може змінювати настройки для попередження утворення льоду на ньому. Після підвищення температури пристрій повернеться до попередньо встановленого режиму.
	Задана температура досягнута, тому пристрій вимикає компресор. Пристрій почне роботу, коли температура почне коливатися знову.
З внутрішнього блоку виходить біла димка	У регіонах з підвищеною вологістю велика різниця у температурі повітря кімнати і кондиціонованого повітря може викликати утворення білої димки.
Із внутрішнього та зовнішнього блоку виходить біла димка	При повторному запуску пристрою у режимі ОБІГРІВ після розморожування біла димка може утворюватися через вологу від процесу розморожування.

Проблема	Можливі причини
Внутрішній блок видає надмірний шум	Певний шум може видаватися, коли направляюча заслінка повертається до заданого положення.
	Скрип може виникати після роботи пристрою у режимі ОБІГРІВУ через розширення і скорочення пластикових деталей пристрою.
І внутрішній, і зовнішній блок видає надмірний шум	Шипіння протягом роботи: це нормально і спричинене паром холодоагенту, що проходить через внутрішній і зовнішній блоки.
	Шипіння при запуску системи, після зупинки або під час розмороження: Шум нормальний і спричинений зупинкою або зміною напрямку пара холодоагенту.
	Скрип: нормальне розширення або скорочення пластикових і металевих деталей через зміну температури під час роботи може стати причиною писку.
Зовнішній блок видає шум	Пристрій видає різні звуки залежно від поточного режиму роботи.
Пил виходить з внутрішнього або зовнішнього блоку	Пристрій може акумулювати пил протягом тривалого періоду, коли він не використовувався, і буде виходити при включенні пристрою. Це можна попередити, якщо накрити його на період його невикористання.
Пристрій видає неприємний запах	Пристрій може вбирати запахи з оточуючого середовища (такі як запахи меблів, харчових продуктів, цигарок і т.д.), що видаються під час роботи.
	Фільтри пристрою забруднені і потребують чищення.
Вентилятор зовнішнього блоку не працює	Під час роботи швидкість вентилятора контролюється для оптимізації роботи.
Робота нерівномірна, нестійка, або пристрій не реагує на зміну заданих параметрів	<p>Перешкоди від веж операторів мобільного зв'язку і ретрансляторів можуть перешкоджати роботі пристрою.</p> <p>У цьому випадку спробуйте наступне:</p> <ul style="list-style-type: none"> Відключіть живлення, потім знову підключіть. Натисніть кнопку ВКЛ/ВИКЛ на пульті дистанційного управління для повторного запуску.

ПРИМІТКА: У разі неусунення проблеми зв'яжіться із місцевим дилером або найближчим сервісним центром. Надайте детальний опис несправності пристрою і вкажіть номер моделі.

Усунення несправностей

У разі виникнення проблеми перед тим, як звертатися до сервісного центру виконайте наступні дії.

Проблема	Можливі причини	Рішення
Низька продуктивність охолодження	Встановлена температура може бути вищою за температуру у кімнаті	Знизьте встановлену температуру
	Теплообмінник на внутрішньому або зовнішньому блоці брудний	Почистіть забруднений теплообмінник
	Повітряний фільтр брудний	Зніміть фільтр і почистіть його відповідно до інструкцій
	Отвір впуску і випуску повітря заблокований	Вимкніть пристрій, видаліть забруднення і увімкніть знову
	Двері та вікна відкриті	Упевніться, що під час роботи пристрою всі двері і вікна закриті
	Надмірне тепло від сонячного світла	Закривайте вікна і завіси протягом періодів надмірного тепла або яскравого сонячного світла
	Забгато джерел тепла у кімнаті (люди, комп'ютери, електронні пристрої і т.д.)	Зменшіть кількість джерел тепла
	Замала кількість холодоагенту через витікання або довготривале використання	Перевірте наявність витікання, у разі необхідності, повторно ущільніть та додайте холодоагенту
Активована функція «ТИША»	Функція «ТИША» може зменшувати ефективність роботи пристрою, зменшуючи Роботу частоту. Відключіть функцію «ТИША».	

Проблема	Можливі причини	Рішення
Пристрій не працює	Відсутнє живлення	Почекайте до відновлення живлення
	Живлення відключене	Включіть живлення
	Перегорів запобіжник	Замініть запобіжник
	Розрядилися батарейки у пульті дистанційного управління	Замініть батарейки
	Активована 3-хвилинна функція захисту пристрою	Зачекайте три хвилини після запуску пристрою
	Активовано таймер	Вимкніть таймер
Пристрій часто починає і зупиняє роботу	Забагато або замало холодоагенту у системі	Перевірте пристрій на предмет витікань та додайте холодоагенту у систему.
	Газ або волога потрапили у систему	Злийте і залийте холодоагент у систему
	Компресор несправний	Замініть компресор
	Напруга занадто висока або низька	Встановіть моностат для регулювання напруги
Недостатній обігрів	Температура повітря навколишнього середовища нижче 7°C (44.5°F)	Використовуйте додатковий обігрівач
	Холодне повітря потрапляє через вікна і двері	Упевніться, що всі вікна і двері закриті
	Замала кількість холодоагенту через витікання або довготривале використання	Перевірте наявність витікання, у разі необхідності, повторно ущільніть та додайте холодоагенту
Індикаторні лампи продовжують мигати	<p>Пристрій може припинити роботу або продовжувати безпечно працювати. Якщо індикаторні лампи продовжують мигати або з'явився код помилки, зачекайте приблизно 10 хвилин. Проблема може розрішитися сама.</p> <p>У протилежному випадку відключіть живлення і підключіть знову. Увімкніть пристрій.</p> <p>У разі не усунення проблеми відключіть живлення та зв'яжіться із найближчим сервісним центром.</p>	
<p>Код помилки відображено на дисплеї внутрішнього блоку:</p> <ul style="list-style-type: none"> • E0, E1, E2... • P1, P2, P3... • F1, F2, F3... 		

ПРИМІТКА: Якщо після перевірок та діагностики проблема не усунена, вимкніть пристрій і зв'яжіться з авторизованим сервісним центром.

ЄВРОПЕЙСЬКІ ПРАВИЛА З УТИЛІЗАЦІЇ

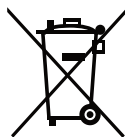
5

Цей пристрій містить холодоагент та інші потенційно небезпечні речовини. При утилізації цього пристрою закон передбачає особливий збір і обробку. **Не утилізуйте** продукт як побутові відходи або несортвані міські відходи. При утилізації у Вас є кілька варіантів:

- Утилізація пристрою на спеціальному об'єкті зі збору електронних відходів.
- При покупці нового пристрою роздрібний торговець прийме старий пристрій безкоштовно.
- Виробник прийме старий пристрій безкоштовно.
- Продаж пристрою сертифікованим збирачам металобрухту.

Особлива примітка

Захоронення цього пристрою у лісі або іншому природному середовищі представляє собою небезпеку для вашого здоров'я та навколишнього середовища. Небезпечні речовини можуть вилетіти у землю і потрапити до харчового ланцюгу.



ГАРАНТІЙНІ ЗОБОВ'ЯЗАННЯ

6

Шановний Покупець!

Вітаємо Вас з придбанням приладу торговельної марки **VESTFROST**, який був розроблений та виготовлений у відповідності з найвищими стандартами якості, та дякуємо Вам за те, що Ви обрали саме цей прилад.

Гарантійні зобов'язання, щодо придбаного Вами приладу – це безкоштовно усунення несправностей приладу уповноваженими сервісними центрами VESTFROST (дивіться перелік уповноважених сервісних центрів на звороті) впродовж гарантійного строку.

Гарантійні зобов'язання поширюються тільки на прилади, що використовуються за призначенням виключно в побутових цілях (домашніх умовах) родиною згідно інструкції з експлуатації.

Гарантійні зобов'язання виконуються тільки при пред'явленні правильно оформленого документу, який підтверджує факт купівлі приладу (касовий чек, витратна або податкова накладна тощо).

Гарантійні зобов'язання не виконуються у разі:

- відсутності касового чеку, витратної або податкової накладної;
- неможливості ідентифікувати прилад;
- порушення споживачем правил користування, транспортування, підключення та зберігання приладу;
- потрапляння всередину приладу сторонніх предметів, рідини, домашніх тварин, комах або гризунів;
- виявлення факту втручання у конструкцію виробу осіб, що не мають на це відповідного дозволу виробника;
- виявлення пошкоджень приладу, спричинених нестабільністю електромережі, газопроводу, мережі водопостачання та каналізації, норми функціонування яких не відповідають встановленим українським стандартам; суттєвим негативним впливом навколишнього середовища (блискавка, пожежа, повінь), що не піддаються контролю з боку виробника, а також недбалим користуванням приладом;
- якщо висунуті споживачем претензії, щодо функціональних характеристик приладу є необґрунтованими, тому що наявні функціональні характеристики відповідають тим, які заявлені заводом-виробником;
- якщо споживач вимагає внести зміни до конструкції приладу з метою його пристосування до місцевих умов, які відрізняються від тих, що діють в країні, для якої цей прилад було розроблено, виготовлено та/або сертифіковане;
- якщо споживач висуває вимоги до частин приладів, які з часом зношуються (вироби з гуми, фільтри, змінні елементи живлення і т.п.), а також до частин приладу, які легко б'ються (скло, пластмаса, лампи і т.п.);
- якщо споживач висуває вимоги на такі види робіт, які він згідно інструкції з експлуатації може виконувати самостійно, наприклад: звичайний догляд за приладами, тощо;
- виявлення хімічних, механічних та термічних пошкоджень на приладі або його частинах.

Вимоги, які споживач може висунути до продавця або виробника приладу, визначаються чинним законодавством України.

Права, які надані споживачеві згідно зі статтею 8 Закону України "Про захист прав споживачів", при виявленні істотних недоліків виконуються тільки у разі підтвердження цих недоліків уповноваженими сервісними центрами **VESTFROST**.

Додаткові умови та зобов'язання

ВАЖЛИВО!

Всі прилади повинні бути обов'язково заземлені. Незаземлені прилади є потенційно небезпечними.

Виробник не несе відповідальності за шкоду, завдану здоров'ю і майну споживача, якщо вона викликана недотриманням встановлених умов експлуатації приладу.

Помилковий виклик спеціаліста уповноваженого сервісного центру сплачується споживачем.

У разі несплати помилкового виклику виробник має право в подальших зверненнях споживача до уповноваженого не виконувати гарантійні зобов'язання, зазначені в цьому розділі.

Помилковим є виклик, коли споживач вважає прилад несправним в той час, коли йдеться про заходи, які споживач самостійно та про що зазначено в інструкції з експлуатації, наприклад: перевірка наявності напруги в мережі, подачі протістки стоку води, тощо.

Транспортні витрати, послуги з підключення, встановлення та запуску приладу оплачуються споживачем, якщо інше вказано в умовах продажу приладу торговельною організацією.

Для встановлення і підключення придбаної побутової техніки Ви можете скористатися послугами спеціалістів найближчого уповноваженого сервісного центру. Ви можете також скористатися послугами продавця або будь-яких інших кваліфікованих спеціалістів. Однак виробник та торговельна організація не несе гарантійних зобов'язань та відповідальності в тому випадку, якщо прилад вийшов з ладу або були завдані збитки внаслідок його неправильного встановлення та підключення до мереж. Заповнення розділу «Відомості про встановлення» є обов'язковим та дозволить визначити винуватця у випадку виходу приладу з ладу або заподіяння іншої шкоди.

Строк служби великої побутової техніки (холодильників, морозильних камер, пральних машин, водонагрівачів, кухонних плит) складає 10 років.

Виробник гарантує можливість використання приладу за призначенням протягом строку служби за умови проведення, у разі потреби, післягарантійного технічного обслуговування або ремонту за рахунок споживача.

Відлік строку служби приладу припиняється у таких випадках: (а) внесення до конструкції приладу змін та здійснення доробок, а також використання вузлів, деталей, комплектуючих виробів, не передбачених нормативними документами; (б) використання приладу не за призначенням; (в) пошкодження приладу споживачем; (г) порушення споживачем правил експлуатації приладу.

Зверніть увагу, збереження касового чека, є обов'язковою умовою для гарантійного обслуговування !

Категорія	Гарантійний термін
Холодильники Морозильні камери Вбудовані холодильники та морозильники	36 місяців від дати продажу
Кондиціонери серії VFA	60 місяців від дати продажу
Кондиціонери серії VFE Мобільні кондиціонери Вентилятори	24 місяця від дати продажу
Плити Пральні машини Сушильні машини Посудомийні машини Вбудовані варильні поверхні Вбудовані духові шафи	12 місяців від дати продажу <i>* На наступні 24 місяці компанія VESTFROST забезпечує безкоштовними запасними частинами виробу що вийшли з ладу з вини виробника та підлягають до гарантійної заміни.</i>
Витяжки Мікрохвильові печі Водонагрівачі	12 місяців від дати продажу

**виклик майстра і вартість робіт споживач оплачує самостійно*

3 питань гарантійного та післягарантійного обслуговування звертатися до уповноважених сервісних центрів за адресами:

Перелік авторизованих сервісних центрів може змінюватися. Актуальний перелік сервісних центрів Ви можете знайти на сайті www.vestfrost.ua або уточнити за телефоном гарячої лінії **0 800 21-33-53**

При зверненні до уповноважених сервісних центрів, вкажіть, будь ласка, модель Вашого приладу.

Місто	Назва АСЦ	Адреса	Контактний телефон
Бахмут	Гранд Сервіс	вул. Чайковського 33	(095) 840-51-47 viber; 050 531 54 12
Біла Церква	Дойчелектросервіс	вул. Леваневського, 28-А	(067) 565-87-03
Бердичів	Євросервіс	вул. Житомирська, 57	(04143) 4-06-36, 068-223-04-34
Вінниця	Аверс	вул. Порики, 1	(043) 250-91-91
Вінниця	СЦ "Інтерсервіс"	вул. Енергетична, 3а	0-800-755-004; (067)622-56-62
Дніпро	Меридіан	вул. Ширшова, 16	(056) 370 55 73; (096) 283 67 76; (095) 459 99 52
Дніпро	Інтерсервіс	пр. Сергея Нігояна, б. 74	(067)444-00-57, (066)954-72-67
Дружківка	Елма-Сервіс	вул. Енгельса, 120	(06267) 5-30-94
Житомир	Євросервіс	вул. Львівська, 11	(0412) 55-55-15, (093) 461-95-96
Житомир	Наш Сервіс	вул. Леха Качинського, 20	(0412) 42-22-54, (067) 594-94-04
Житомир	Тандем-сервіс	вул. Львівська 8	(067) 411-58-12, (0412) 47-15-68
Запоріжжя	Ремпобутсервіс	вул. Кам'яногірська 1	(067) 631-10-81, (099) 067-49-47, (063) 983-45-57
Запоріжжя	Інтерсервіс	вул. Гоголя, 175	(067)563-51-73, (050) 730-66-11, (063) 959-44-20
Запоріжжя	РОМА-СЕРВІС	пр.Соборний, 23	(061) 212-51-68
Івано-Франківськ	ТОВ "Західполітехсервіс"	вул. Бельведерська, 48	(067) 313-17-35
Івано-Франківськ	Інтерсервіс	вул. Вовчинецька, 223	(0342)75-60-40, (096)503-39-25, (099)718-96-71, (050)055-80-02
Івано-Франківськ	М-СТАЙЛ	вул. Незалежності, 179-Б	(0342) 77-33-22, (050) 433-33-44, (096) 733-22-33
Ізмаїл	Екран	вул. Бессарабська, 27	(04841)6-34-53, (098) 032-68-84; (099) 639-86-36
Київ	Наш Сервіс	вул. Щусева, 44	(044) 537-48-45; 0800-500153
Київ	BS-сервіс	вул. Малоземельна, 75-Д офис 92	(044) 229-76-27, (067) 327-56-26
Київ	Дойчелектросервіс	б-р Вацлава Гавела, 55	067 507 19 64, (044) 364-14-63, (044) 497-34-55
Київ	КРОК-ТТЦ	вул. Ревуцького, 6	(044) 570-11-48, (044) 564-98-08, (004) 227-10-48
Кропивницький	Гарант	б-р Студентський, 22/12	(050) 07-30-618, (098) 03-27-237, (063) 290-00-41

Продовження таблиці переліку сервісних центрів

Кропивницький	Наш Сервіс	вул.Чорновола, 1В	(0522) 27-28-40, (099) 700-29-39, (097) 853-99-08
Конотоп	"Олексій"	пр-т Червоної Калини, 11	(05447) 6-13-56
Коростень	ПП Муравицькі		0937010864, 0679630668, 0984481577
Костянтинівка	Елма-Сервіс	вул. Білоусова, 2-А	(06272) 4-13-02
Краматорськ	Елма-Сервіс	б-р Краматорський, 3	(050) 833-43-03
Кременчук	Ексклюзив-Сервіс	вул. Халаменюка, 10	067 579-20-89
Кременчук	Наш Сервіс	вул. Переяславська, 55	(067)233-01-55, (095)272-30-97
Кривий Ріг	Інтерсервіс	вул. Соборності, 56/3	(097)503-00-77, (095)503-00-77
Кривий Ріг	Атлант Сервіс	вул. Січеславська, 3, приміщення 47	(067) 639-63-03, (097) 251-24-44
Кривий Ріг	Домтехсервіс	вул. Генерала Радієвського, 24	(096) 006-23-23, (056) 409-42-70
Куп'янськ	ЕкваторNext	пл. Стадіонна 10/2	(099) 223-79-98, (066) 233-15-24, (050) 280-33-35
Луцьк	ТОВ "Західполітехсервіс"	проспект Волі, 68	(050) 860-09-70
Луцьк	Сервіс-Майстер	пр-т. Перемоги, 24	(0332) 78-56-24, 78-56-25
Львів	ТОВ "Західполітехсервіс"	вул. Олени Степанівни, 45	(067) 446-00-12
Лубни	"Коханенко"	вул. Радянська, 98, ТЦ "Вектор", 2-пов.	(050) 457 49 65, (05361) 78-037
Маріуполь	Інтерсервіс	пр-т Металургів, 95	(098)998-50-28, (099)610-88-81
Мелітополь	Атлант-сервіс	вул.Садова, 107	(0619)43-42-41, моб. 097-605-52-99
Мелітополь	ЧОЛОВІК НА ГОДИНУ	вул. М. Оратовського, 51	(097) 679-49-93, (098) 192-20-67
Миколаїв	Інтерсервіс	Внутрішньоквартальний проїзд, 2	(0512) 58-06-47, (0512) 24-22-60
Миколаїв	Наш Сервіс	вул. Велика морська, 101/4	(0512) 50-03-11; (050) 647-83-33
Миколаїв	Аладдин (кондиціонери)	вул Озерна,17-Б	(0512) 58-21-20, (067) 517-05-70
Нікополь	Лікс	вул. Електрометалургів 54 кв. 5 (2-й поверх)	(050) 220-77-18, (098) 189-41-55
Новоград- Волинський	Майстер	вул. Шевченка, 58	(04141)50010, (04141) 52-043, (067) 415-20-10, (063) 415-20-10
Новомосковськ	НБО Сервіс	вул. Сучкова, 54	(050)4815871, (097)0758568
Одеса	2С	пр-т Академіка Глушка, 29 (бізнес-центр Елемент)	(048) 752 97 00, (048) 752-96-99, (048)-752-96-96

Продовження таблиці переліку сервісних центрів

Одеса	2С	вул. Рішельєвська, 58	(048) 752-96-96, (048) 752-96-99
Одеса	Дойчелектросервіс	пл. Льва Толстого, 32	(067) 507-19-64, (048) 722-70-66
Павлоград	Інтерсервіс	вул. Дніпровська, 188	(066) 950-91-32. (050)745-66-96
Полтава	Експрес-сервіс	вул.Великотирнівська 39А	(099)544-07-83, (099) 424-36-75, (067) 831-65 -22, (096) 086-17-96
Прилуки	Аматі-сервіс	вул. Київська, 371-А	(04637) 5-39-82, (093) 753-38-28, (050)355-15-68
Рівне	BS-сервіс	пр-кт Генерала Безручко, 30	(0362) 40-70-63, (067) 463-59-83, (067) 463-59-28
Сєверодонецьк	Електронні системи	вул. Федоренко, 20-А	(06452) 4-43-85, 4-51-38; (050) 425-17-25 (067) 641-70-41
Слов'янськ	Елма-Сервіс	вул. Свободи, 5	(06262) 2-86-20
Суми	Ельф	вул. Петропавлівська, 86/1	(0542) 66-03-00
Суми	Сіґма-сервіс	вул.Прокоф'єва, 19	(0542) 36-50-58, 77-04-50, (099) 725-02-79
Тернопіль	Репорт-сервіс	б-р. П.Кулиша, 1	(0352)511247, (097) 951-14-89
Ужгород	Ремонт домашньої техніки	вул. Легоцького, 3 корп. 2	(0312)65-42-66, (099) 557-53-07
Умань	ПП «Атлант-Сервіс-Умань»	ул. Ломоносова, 17А	(04744) 3-45-83; (068) 902 15 51
Харків	Транс Сервіс	вул. Свободи, 24	(057) 714-24-72; (097) 893-58-03; (093) 011-20-77
Харків	Наш Сервіс	вул. Ярославська, 8/1	(057) 758-10-39, 758-10-40
Херсон	Інтерсервіс	пр-т. 200 років Херсона, 9	(067)785-46-35, (050)49-46-043, (0552)43-40-40
Хмельницький	Радіодонор	вул. Кам'янецька, 77	(0382) 704-700, 704-707, 703-703
Черкаси	Ремпобуттехніка	вул. 30 річчя Перемоги, 15/1	(0472) 38-52-11, 38-52-12, (067) 546-12-12
Черкаси	Наш Сервіс	вул. Рози Люксембург, 48 оф.1	(0472)-50-50-24
Черкаси	ОМіКОМ сервіс	вул. 30 років Перемоги, 50	(097) 30-75-100; (073) 30-75-100; (099) 30-75-100; (0472) 56-20-79
Чернігів	Лаґрос	пр-т Миру, 180-А	(0462) 25-99-39

**Зверніть увагу, збереження касового чека,
є обов'язковою умовою для гарантійного обслуговування**
(Більше інформації на сайті www.vestfrost.ua)

vestfrost



vestfrost

*Кімнатний кондиціонер збірної
конструкції інверторного типу*

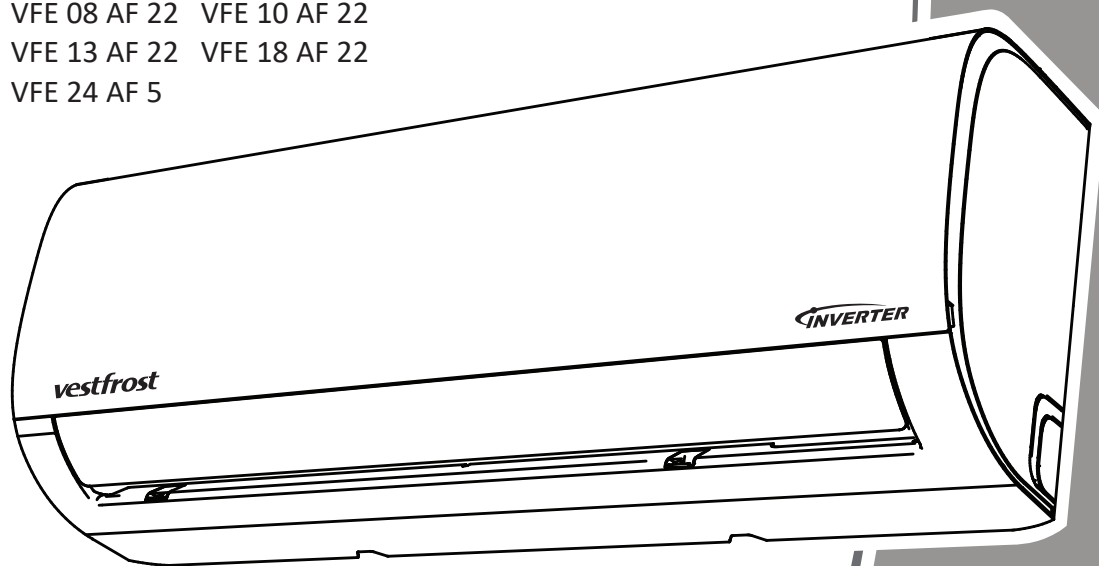
Посібник з МОНТАЖУ

для моделей:

VFE 08 AF 22 VFE 10 AF 22

VFE 13 AF 22 VFE 18 AF 22

VFE 24 AF 5



ВАЖЛИВА ПРИМІТКА:

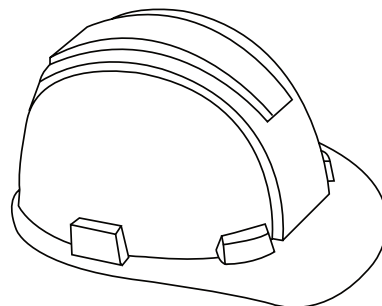
Уважно прочитайте цей посібник перед установкою або експлуатацією нового кондиціонера. Зберігайте цей посібник для подальшого використання.



Зміст

Посібник з монтажу

0	Заходи безпеки.....	4
1	Приладдя.....	6
2	Короткий огляд монтажу – внутрішня установка.....	8
3	Складові частини блоку.....	10

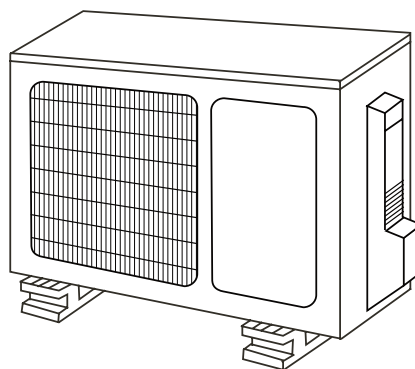


4 Монтаж внутрішнього блоку.....11

Крок 1: Обрання місця установки.....	11
Крок 2: Кріплення монтажної пластини до стіни.....	12
Крок 3: Свердлення в стіні отвору для сполучного трубопроводу.....	12
Крок 4: Підготовка трубопроводу холодоагенту.....	14
Крок 5: Приєднання дренажного шлангу.....	15
Крок 6: Підключення сигнального кабелю.....	17
Крок 7: Обмотка трубопроводу і кабелів.....	18
Крок 8: Установка внутрішнього блоку.....	18

5 Монтаж зовнішнього блоку.....20

Крок 1: Обрання місця установки.....	20
Крок 2: Установка стикового з'єднання дренажу.....	21
Крок 3: Кріплення зовнішнього блоку.....	22
Крок 4: Підключення сигнальних та силових кабелів.....	23



6 Підключення трубопроводу холодоагенту.....25

Примітка щодо довжини труб.....25

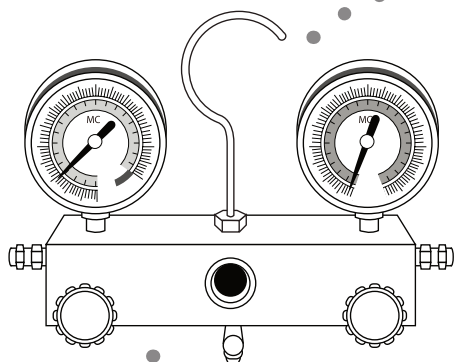
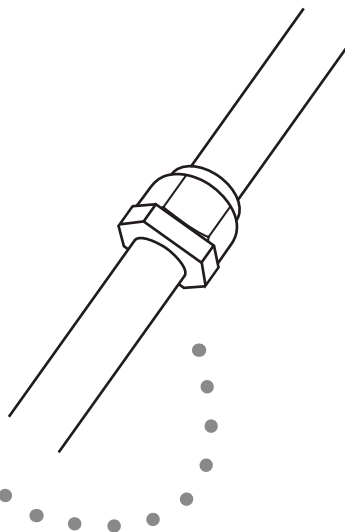
Інструкція по підключенню трубопроводу холодоагенту.....25

Крок 1: Різка труб.....25

Крок 2: Видалення задирок.....26

Крок 3: Розвальцьовування кінців труб.....26

Крок 4: З'єднання труб.....27



7 Відкачування повітря.....29

Інструкція по відкачуванню.....29

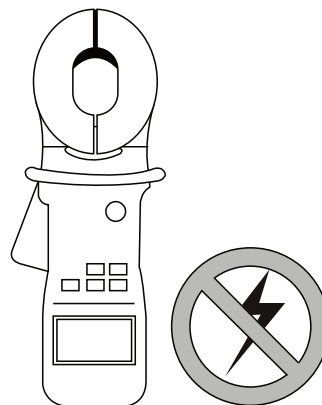
Примітка щодо додавання холодоагенту.....30

8 Перевірка електрики та витoku газу.....31

9 Тестовий прогін.....32

10 Керівництво з утилізації за європейськими нормами.....34

11 Інструкція монтажу.
Інформація для монтажника.....35



Заходи безпеки

Прочитайте ці заходи безпеки до початку монтажу. Неправильна установка через ігнорування інструкцій може призвести до значних пошкоджень або травм. Серйозність потенційного пошкодження або травми позначаються символами УВАГА та ОБЕРЕЖНО.



Цей символ вказує на те, що ігнорування інструкції може призвести до смерті або значних травм.



Цей символ вказує на те, що ігнорування інструкції може призвести до травм середньої тяжкості або до пошкодження приладу або іншого майна.



Цей символ вказує на те, що не можна виконувати відповідну дію.



УВАГА

- ⊘ **Не змінюйте** довжину шнура живлення та не використовуйте подовжувач для живлення пристрою. **Не використовуйте** одну й ту саму електричну розетку для живлення інших приладів. Неправильне або недостатнє живлення може привести до пожежі або ураження електричним струмом.
- ⊘ При приєднанні трубопроводу холодоагенту слідкуйте, щоб інші речовини або гази, крім зазначеного холодоагенту, не потрапляли всередину приладу. Присутність інших газів або речовин може знизити потужність приладу, або призвести до підвищення тиску в холодильному контурі. Це може призвести до вибуху і травмування.
- ⊘ **Не дозволяйте** дітям гратися з кондиціонером. Біля приладу діти повинні перебувати під постійним наглядом дорослих.

1. Установка повинна проводитися уповноваженим дилером або фахівцем. Неправильно проведений монтаж може привести до витoku води, ураження електричним струмом або пожежі.
2. Установка повинна проводитися згідно з положеннями Посібника з монтажу. Неправильно проведений монтаж може призвести до витoku води, ураження електричним струмом або пожежі. (У Північній Америці, установка виконується у відповідності з вимогами NEC і CEC тільки уповноваженим персоналом.)
3. Для ремонту або технічного обслуговування приладу звертайтеся в авторизований сервісний центр.
4. Використовуйте тільки те приладдя та деталі, що входять в комплект для установки. Використання нестандартних деталей може привести до витoku води, ураження електричним струмом, пожежі, падіння приладу та його поломки або травмування людей.
5. Встановлюйте прилад в надійному місці, яке може витримати вагу пристрою. Якщо обране місце не витримає вагу приладу, або установка буде виконана неналежним чином, прилад може впасти, зламатися або травмувати людей.



УВАГА

6. При виконанні електричних робіт дотримуйтесь місцевих та державних стандартів що до проводки, правил та інструкцій по установці. Для подачі живлення необхідно використовувати окремий ланцюг і одинарну розетку. Не підключайте інші прилади до тієї ж розетки. Недостатня електрична потужність або неякісне проведення електричних робіт можуть призвести до ураження електричним струмом або стати причиною пожежі.
7. Для всіх електротехнічних робіт, використовуйте зазначені кабелі. Підключайте кабелі щільно і кріпіть їх надійно, щоб запобігти впливу зовнішніх сил від пошкодження клем. Неправильне електричне підключення може привести до перегріву і спричинити пожежу, а також може викликати електричний удар.
8. Всі проводи повинні розташовуватися правильно, щоб забезпечити надійне закриття кришки плати управління. Якщо кришка плати управління не буде закрита належним чином, це може привести до корозії і викликати перегрів точки з'єднання на клемі та загоряння або призвести до ураження електричним струмом.
9. У деяких функціональних середовищах, таких як кухні, серверні кімнати і т.д., настійно рекомендується використання спеціальних установок кондиціонування повітря.



ОБЕРЕЖНО

- ⊘ Прилади, що обладнані додатковим електричним нагрівачем, **не встановлюйте** ближче 1 метра (3 фути) від горючих матеріалів.
- ⊘ **Не встановлюйте** прилад у місцях, які можуть піддаватися впливу витоків горючих газів. Якщо горючий газ буде накопичуватися навколо приладу, це може призвести до пожежі.
- ⊘ **Не використовуйте** кондиціонер в вологих приміщеннях, таких як ванна кімната або пральня. Великий вплив води може призвести до короткого замикання електричних компонентів.
 1. Прилад повинен заземлюватися належним чином під час установки для запобігання ураженню електричним струмом.
 2. Дренажний трубопровід встановлюйте відповідно до інструкцій, наведених у цьому посібнику. Неправильний дренаж може привести до пошкодження водою вашого будинку і майна.

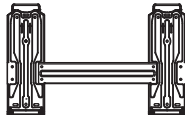




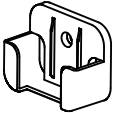


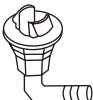
Інформація про фторовані гази




1. Цей прилад кондиціонування повітря містить фторовані гази. Для отримання більш докладної інформації про тип газу і його об'єм, дивіться етикетку на самому пристрої.
2. Монтаж, експлуатація, технічне обслуговування і ремонт даного приладу повинні виконуватися кваліфікованими фахівцями.
3. Видалення та утилізація виробу повинна виконуватися кваліфікованими фахівцями.
4. Якщо встановлена система виявлення витоків, вона повинна перевірятися на наявність витоків, принаймні кожні 12 місяців.
5. Після перевірки приладу на наявність витоків, настійно рекомендується належне ведення обліку всіх наступних перевірок.

ПРИЛАДДЯ

1

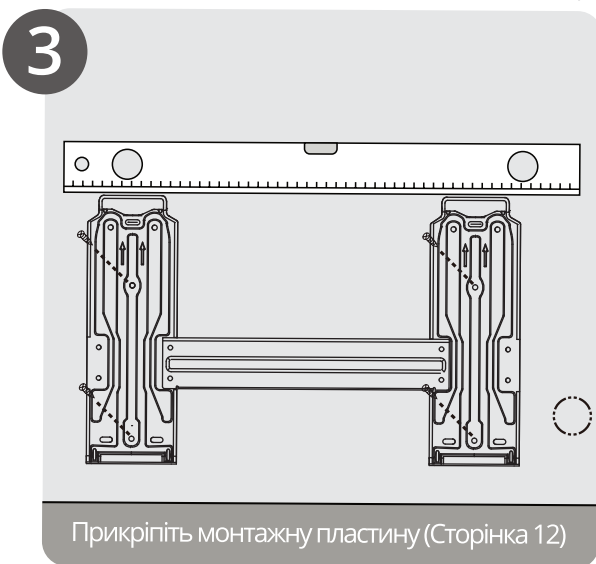
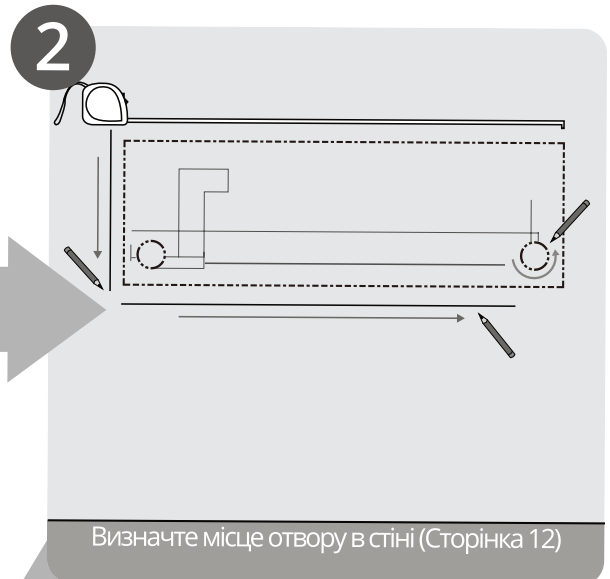
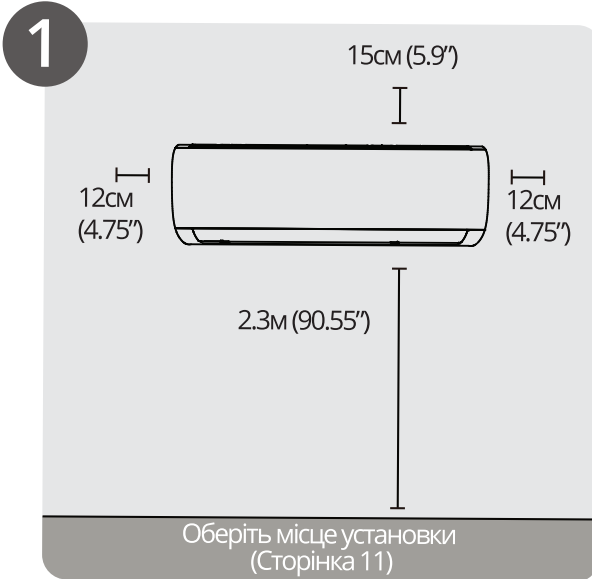
Система кондиціонування повітря поставляється з наступним приладдям. Для установки кондиціонера використовуйте всі монтажні деталі і приладдя. Неправильна установка може привести до витoku води, ураження електричним струмом та пожежі або вихід з ладу обладнання.

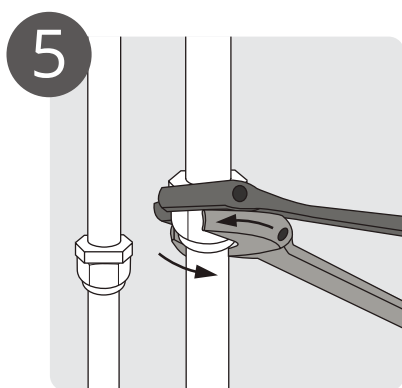
Найменування	Вигляд	Кількість	
Монтажна пластина		1	
Затискний анкер		5	
Кріпильний гвинт монтажної пластини ST3.9 X 25		5	
Пульт дистанційного керування		1	
Кріпильний гвинт для пульта дистанційного керування ST2.9 x 10		2	Купуються окремо
Тримач пульта дистанційного керування		1	
Сухий елемент живлення AAA.LR03		2	
Гумове ущільнення		1 (тільки для моделей з охолодженням та опаленням)	
Дренажне стикове з'єднання			

Найменування	Вигляд		Кількість
Керівництво з експлуатації			1
Посібник з монтажу			1
Ілюстративний матеріал пульта дистанційного керування			1
Вузол підключення трубопроводу	Рідинна сторона	Ф 6.35(1/4")	Деталі, які треба купити. Проконсультуйтеся з продавцем про розмір труб.
		Ф 9.52(3/8")	
	Газова сторона	Ф 9.52(3/8")	
		Ф 12.7(1/2")	
		Ф 16(5/8")	

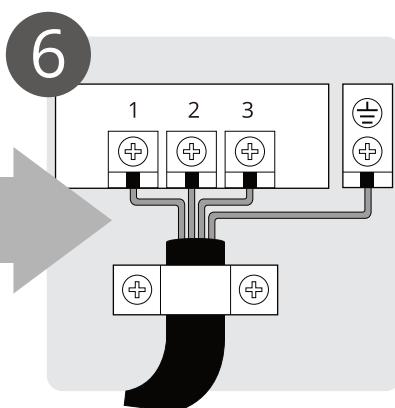
КОРОТКИЙ ОГЛЯД МОНТАЖУ - ВНУТРІШНЯ УСТАНОВКА

2

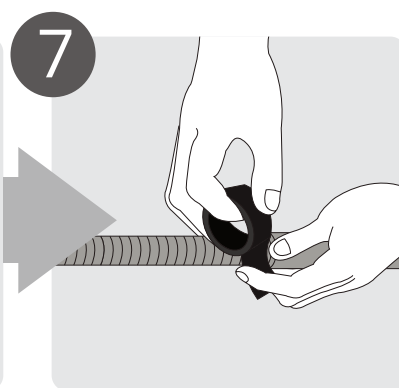




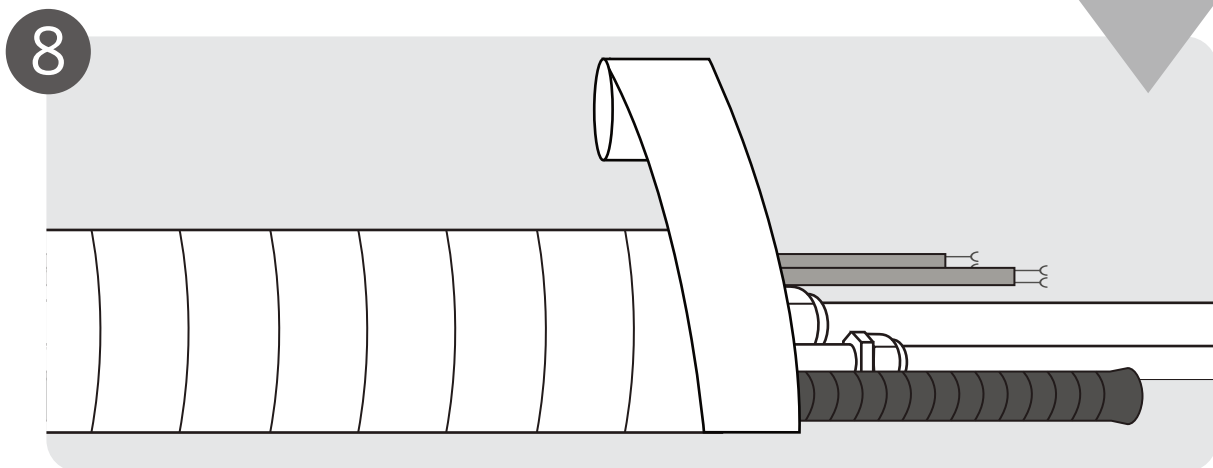
5 Підключіть трубопровід
(Сторінка 25)



6 Зробіть електричні
з'єднання (Сторінка 17)



7 Підготуйте дренажний
шланг (Сторінка 14)



8 Обгорніть трубопроводи і кабелі (Сторінка 18)



9 Встановіть внутрішній блок (Сторінка 18)

СКЛАДОВІ ЧАСТИНИ
ПРИЛАДУ

3

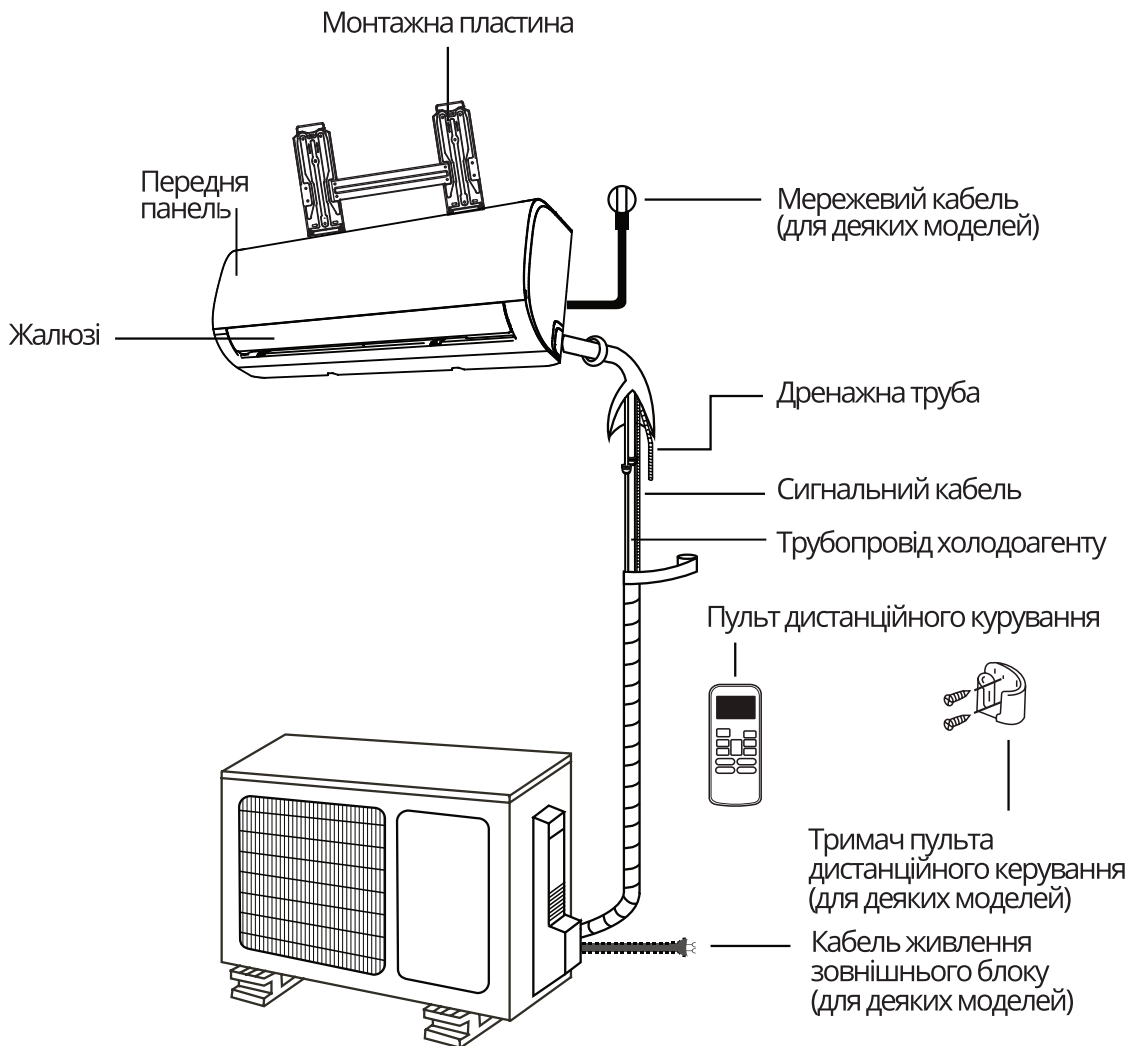


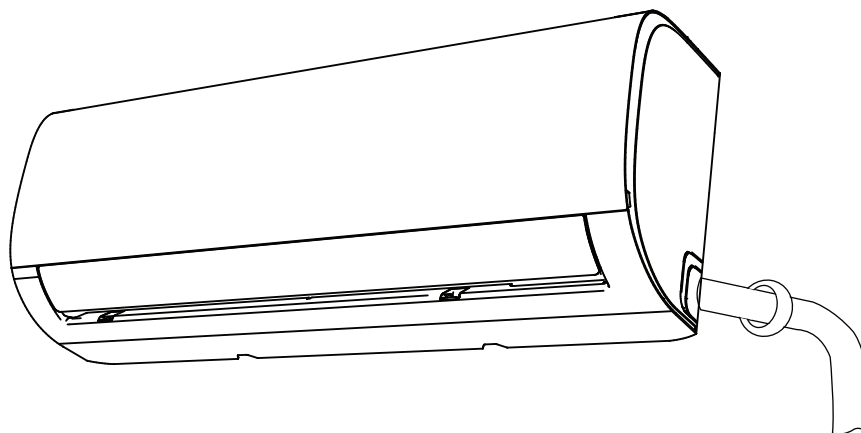
Рис. 2.1

ПРИМІТКА ДО ІЛЮСТРАЦІЇ

Ілюстрації в цьому посібнику наведені для довідки. Фактична форма вашого внутрішнього блоку може незначно відрізнятися. Перевагу має фактична форма.

МОНТАЖ ВНУТРІШНЬОГО БЛОКУ

4



Монтаж
внутрішнього блоку

Інструкція з монтажу - внутрішній блок

ДО ПОЧАТКУ МОНТАЖУ

Перед установкою внутрішнього блоку, подивіться маркування на упаковці виробу і переконайтеся, що номер моделі внутрішнього блоку збігається з номером моделі зовнішнього блоку.

Крок 1: Обрання місця установки

Перед установкою внутрішнього блоку виберіть відповідне місце. Нижче наведені норми, за якими треба обирати місце для установки пристрою. Належне місце установки повинно відповідати наступним нормам:

- Гарна циркуляція повітря
- Зручний дренаж
- Шум блоку не повинен турбувати інших людей
- Міцне і тверде місце – не повинно мати вібрацію
- Міцне на стільки, щоб витримати вагу блоку
- Розташовуватися щонайменше за один метр від інших електричних пристроїв (наприклад, телевізор, радіо, комп'ютер)

Не встановлюйте прилад в наступних місцях:

- Біля джерел тепла, пару або горючого газу
- Поблизу займистих предметів, таких як штори або одяг
- Поблизу будь-яких перешкод, які могли б блокувати циркуляцію повітря
- Поруч з дверима
- У місцях, що піддаються впливу прямих сонячних променів

ПРИМІТКА ЩОДО СТВОРЕННЯ ОТВОРІВ:

При відсутності постійного трубопроводу холодоагенту:

Під час вибору місця, слід пам'ятати, що необхідно залишити достатньо місця для отвору в стіні (див. Крок Свердлення в стіні отвору для сполучного трубопроводу) для сигнального кабелю і труби з холодоагентом для з'єднання внутрішнього і зовнішнього блоків.

Стандартне положення для всіх трубопроводів – права частина внутрішнього блоку (якщо дивитися на лицьову частину блоку). Проте, трубопровід може підходити до приладу як з лівої, так і з правої сторони.

Нижче наведена схема, на якій показані належні відстані від стін та стелі:

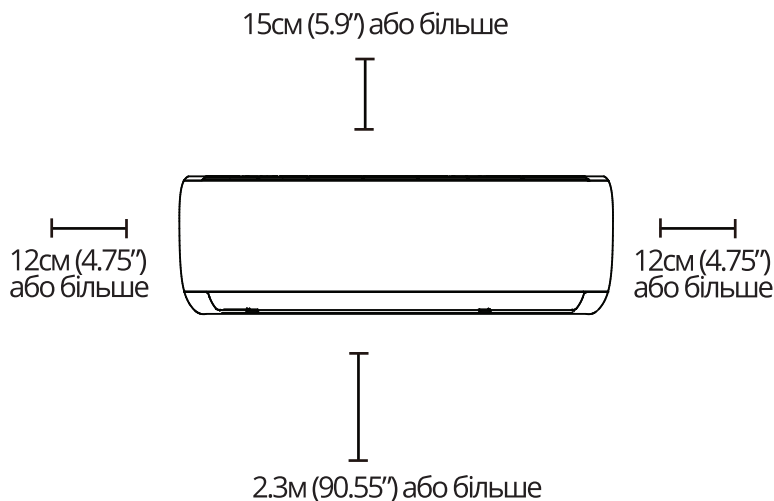


Рис. 3.1

Крок 2: Кріплення монтажної пластини до стіни Монтажна пластина являє собою елемент, на якому встановлюється внутрішній блок.

1. Видаліть гвинт, який кріпить монтажну пластину ззаду внутрішнього блоку.

2. Встановіть монтажну пластину на стіні в місці, яке відповідає нормам вибору, див. Крок 1: Обрання місця установки. (Див. Розміри монтажної пластини для більш докладної інформації.)

3. Просвердліть отвори для кріпильних гвинтів в місцях:

- де шпильки можуть витримати вагу блоку
- які відповідають отворах для гвинтів в монтажній пластині.

4. Закріпіть монтажну пластину на стіні за допомогою гвинтів.

5. Переконайтеся, що монтажна пластина щільно прилягає до стіни.

ПРИМІТКА ЩОДО РОБІТ НА БЕТОННИХ ТА ЦЕГЛЯНИХ СТІНАХ:

Якщо стіна зроблена з цегли, бетону або аналогічного матеріалу, пробуріть в стіні отвори діаметром 5 мм (0,2") і вставте передбачені втулки анкерів. Потім закріпіть монтажну пластину на стіні, затягнувши гвинти безпосередньо в затискачах анкерів.

Крок 3: Свердлення в стіні отвору для сполучного трубопроводу.

В стіні треба просвердлити отвір для трубопроводу холодоагенту, дренажної труби, і сигнального кабелю для з'єднання внутрішнього і зовнішнього блоків.

1. Визначте місце розташування отвору в стіні з урахуванням положення монтажної пластини. Дивіться Розміри монтажної пластини на наступній сторінці, що допоможе визначити оптимальне положення. Отвір в стінці повинен бути діаметром, щонайменше, 65 мм (2,5 дюйма), зроблений під децю нижчим кутом для полегшення дренажу.

2. Використовуючи порожнє свердло 65 мм (2,5 дюйма), просвердліть отвір в стіні. Слідкуйте, щоб отвір був зроблений під невеликим кутом вниз, так щоб вихідний кінець отвору був нижче внутрішнього приблизно на 5 мм - 7 мм (0,2-0,275"). Це забезпечить належний дренаж води. (Див. Рис. 3.2)

3. Помістіть захисну манжету в отвір стінки. Це захистить краї отвору і допоможе його закупорити в кінці процесу установки.

! ОБЕРЕЖНО

При бурінні отвору в стіні слідкуйте, щоб не пошкодити дроти та сантехнічні компоненти інших систем.

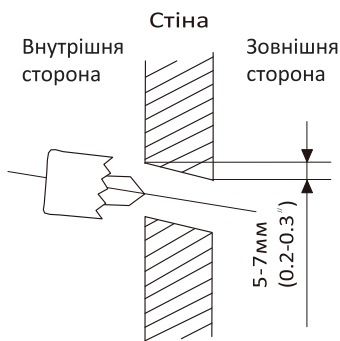
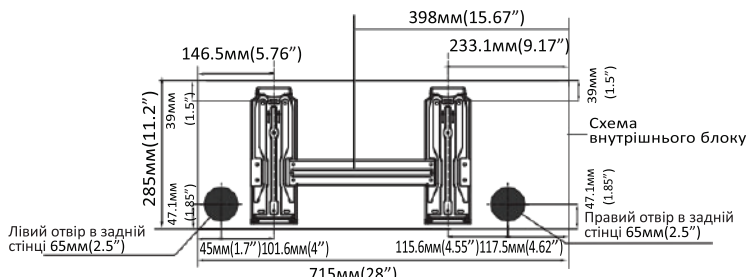
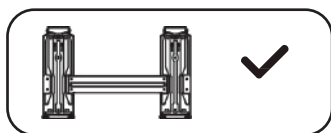
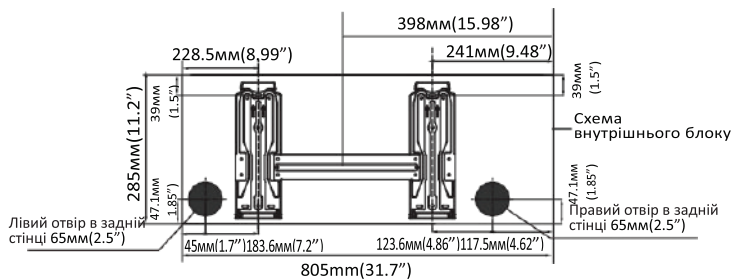


Рис. 3.2

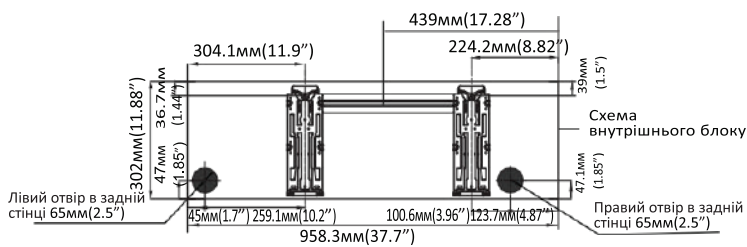
Правильна орієнтація
монтажної пластини



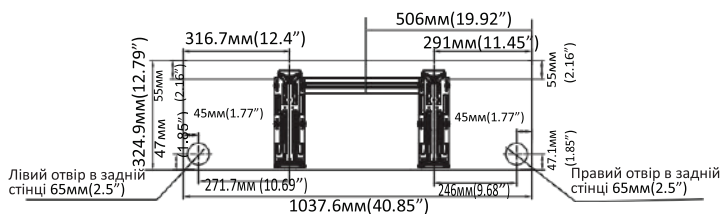
Модель А



Модель В



Модель С



Модель D

Монтаж
внутрішнього блоку

РОЗМІРИ МОНТАЖНОЇ ПЛАСТИНИ

Різні моделі мають різні монтажні пластини. Для забезпечення вдосталь місця для монтування внутрішнього блоку, на схемах праворуч показані різні типи монтажних панелей з зазначенням таких розмірів:

- Ширина монтажної пластини
- Висота монтажної пластини
- Ширина внутрішнього блоку відносно пластини
- Висота внутрішнього блоку відносно пластини
- Рекомендоване положення отворів в стінці (зліва і справа монтажної пластини)
- Відстані між отворами для гвинтів

Крок 4: Підготовка трубопроводу холодагенту

Трубопровід холодагенту знаходиться всередині ізолюючого рукава, що прикріплюється до задньої стінки блоку. Трубопровід необхідно підготувати перед проведенням його через отвір в стіні. Для отримання докладної інструкції по розвальцьовуванню труб та вимогам до крутного моменту при розвальцьовуванні і т.і., дивіться розділ Підключення трубопроводу холодагенту у даному посібнику.

1. В залежності від положення стінного отвору відносно монтажної пластини, оберіть сторону, з якої трубопровід буде виходити з блоку.

2. Якщо отвір в стінці знаходиться позаду блоку, вибивну панель залиште на місці. Якщо отвір в стінці знаходиться в стороні від внутрішнього блоку, видаліть пластикову вибивну панель з тієї сторони пристрою. (Див. Рис. 3.3). Це дозволить створити проріз, через який трубопровід буде виходити з блоку. Якщо пластикову панель занадто важко видалити вручну, користуйтеся плоскогубцями з довгими щипцями.

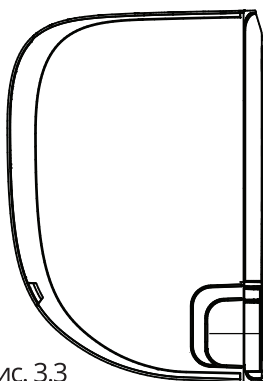


Рис. 3.3

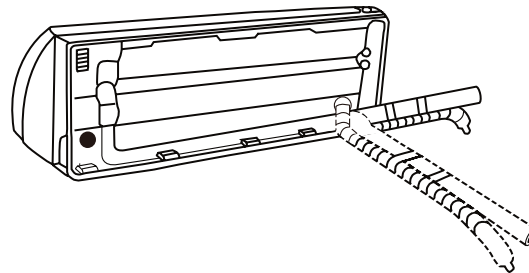
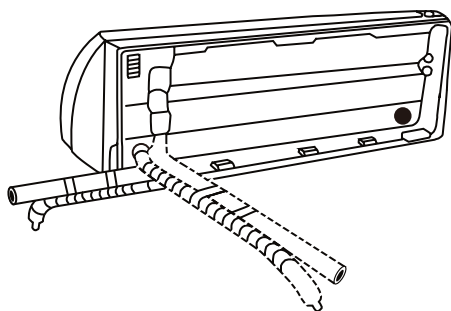


Рис. 3.4

3. Щоб скоротити довжину ізоляційного рукава до близько 15 см (6 дюймів) від контуру циркуляції користуйтеся ножицями. Це буде служити двом цілям:

- Для полегшення процесу з'єднання трубопроводу холодагенту
- Для полегшення перевірки витoku газу і наявності вм'ятин

4. Якщо існуючий сполучний трубопровід вже вбудований у стіну, перейдіть безпосередньо до кроку Приєднання дренажного шлангу. Якщо в стіні немає вбудованого трубопроводу, з'єднайте трубопровід холодагенту внутрішнього блоку до сполучного трубопроводу, який з'єднає внутрішній та зовнішній блоки. Для отримання детальних інструкцій дивіться розділ Підключення трубопроводу холодагенту у даному посібнику.

5. В залежності від положення отворів у стінці відносно монтажної пластини, визначте необхідний кут нахилу вашого трубопроводу.

6. Візьміть трубопровід холодагенту у місці початку вигину.

7. Повільно, з плавним натиском зігніть трубопровід у напрямку отвору. Старайтеся не пом'яти та не пошкодити трубопровід під час цієї дії.

ПРИМІТКА ЩОДО КУТА НАХИЛУ ТРУБОПРОВОДУ

Трубопровід холодагенту може виходити з внутрішнього блоку під 4 різними кутами:

- в ліву сторону
- в ліву задню сторону
- в праву сторону
- в праву задню сторону

Подробиці на Рис. 3.4.

⚠ ОБЕРЕЖНО

Будьте у край обережні, щоб не пошкодити або не зробити вм'ятини на трубопроводі під час згинання у бік від блоку. Вм'ятини на трубопроводі впливають на якісні характеристики пристрою.

Крок 5: Приєднання дренажного шлангу

За замовчуванням, дренажний шланг кріпиться до лівої сторони блоку (якщо дивитися з задньої сторони блоку). Тим не менш, він також може кріпитися до правої сторони.

1. Для забезпечення належного дренажу, приєднайте дренажний шланг на тій самій стороні, де трубопровід холодоагенту виходить з блоку.
2. Підключіть дренажний шланг-подовжувач (поставляється окремо) до кінця дренажного шлангу.
3. Щільно оберніть точку з'єднання тефлоновою стрічкою для забезпечення надійного ущільнення і запобігання витоків.
4. Ту частину дренажного шлангу, що залишається в приміщенні, обгорніть ізоляцією з пінопласту для труб для запобігання утворення конденсату.
5. Зніміть повітряний фільтр і залийте невелику кількість води в дренажний піддон, щоб переконатися, що вода з блоку витікає плавно.



ПРИМІТКА ЩОДО РОЗМІЩЕННЯ ДРЕНАЖНОГО ШЛАНГУ

Встановлюйте дренажний шланг строго відповідності до Рис. 3.5.

- ⊘ Не перегинайте дренажний шланг.
- ⊘ Не створюйте перешкод для води.
- ⊘ Не опускайте кінець дренажного шлангу в воду або контейнер для збору води.

ЗАКУПОРЮВАННЯ НЕЗАДІЯНОЇ ЧАСТИНИ ДРЕНАЖНОГО ОТВОРУ

Для запобігання небажаному протіканню, треба заглушити незадіяну частину отвору гумовою пробкою, що поставляється в комплекті.

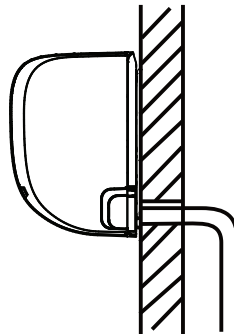


Рис. 3.5

ПРАВИЛЬНО

Для забезпечення належного дренажу переконайтеся, що на дренажному шлангу немає перегинів або вм'ятин.

НЕПРАВИЛЬНО

Перегини на дренажному шлангу будуть створювати перешкоди для зливу води.

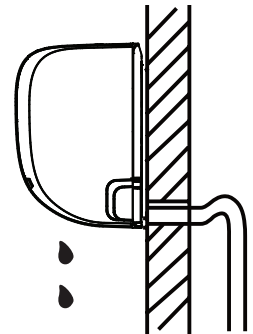


Рис. 3.5

НЕПРАВИЛЬНО

Перегини на дренажному шлангу будуть створювати перешкоди для зливу води.



НЕПРАВИЛЬНО

Не опускайте кінець дренажного шлангу в воду або контейнер для збору води. Це буде заважати нормальному зливу води.

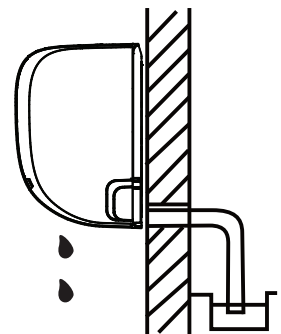


Рис. 3.8

**ПРОЧИТАЙТЕ ЦІ ПОЛОЖЕННЯ ДО ПОЧАТКУ ЕЛЕКТРИЧНИХ РОБІТ**

1. Вся проводка повинна відповідати місцевим і державним електротехнічним нормам і повинна бути змонтована кваліфікованим електриком.
2. Всі електричні з'єднання повинні виконуватися відповідно до схеми підключення, розташованої на панелях внутрішнього і зовнішнього блоків.
3. При виникненні проблеми з безпекою у мережі живлення, негайно припиніть роботу. Поясніть клієнту свої міркування та також відмовтеся від встановлення приладу до тих пір, поки питання безпеки не буде належним чином вирішене.
4. Напруга живлення повинна знаходитися в межах 90-100% номінальної напруги. Недостатнє живлення може привести до несправності, ураження електричним струмом або пожежі.
5. При підключенні живлення до стаціонарної проводки, встановіть пристрій захисту від перенапруги та головний вимикач живлення потужністю, яка в 1,5 рази перевищує максимальний струм блоку.
6. При підключенні живлення до стаціонарної проводки повинен встановлюватися вимикач або автоматичний вимикач, який вимикає всі полюси і має зазор між контактами не менше 1/8 дюйма (3 мм). Кваліфікований фахівець повинен застосовувати сертифікований автоматичний вимикач або вимикач.
7. Під'єднання пристрою здійснюється тільки до окремого виходу електричного ланцюга. Не підключайте інші пристрої до цієї розетки.
8. Кондиціонер повинен бути належним чином заземлений.
9. Забезпечте надійне підключення кожного проводу. Ослаблене підключення може привести до перегріву клеми та виходу пристрою з ладу і можливої пожежі.
10. Слідкуйте, щоб дроти не упиралися та не чіпалися трубок холодоагенту, компресора або будь-яких рухомих частин всередині пристрою.
11. Якщо прилад має допоміжний електричний нагрівач, він повинен встановлюватися на відстані не менше 1 метра (40 дюймів) від будь-яких горючих матеріалів.

**УВАГА**

ПЕРЕД ВИКОНАННЯМ ЕЛЕКТРИЧНИХ АБО ЕЛЕКТРОМОНТАЖНИХ РОБІТ ВИКЛЮЧАЙТЕ ОСНОВНЕ ЖИВЛЕННЯ СИСТЕМИ.

Крок 6: Підключення сигнального кабелю

Сигнальний кабель забезпечує зв'язок між внутрішнім і зовнішнім блоками. Готуючись до підключення, спочатку треба вибрати правильний розмір кабелю.

Типи кабелів:

- Внутрішній кабель живлення (якщо застосовується): H05VV-F або H05V2V2-F
- Зовнішній кабель живлення: H07RN-F
- Сигнальний кабель: H07RN-F
- Мінімальна площа поперечного перерізу силових і сигнальних кабелів

Північна Америка

Прилад, ампер (A)	AWG
10	18
13	16
18	14
25	12
30	10

Інші регіони

Номінальний струм приладу (A)	Номінальна площа поперечного перерізу (мм ²)
> 3 та ≤ 6	0.75
> 6 та ≤ 10	1
> 10 та ≤ 16	1.5
> 16 та ≤ 25	2.5
> 25 та ≤ 32	4
> 32 та ≤ 40	6

ВИБІР ПРАВИЛЬНОГО РОЗМІРУ КАБЕЛЮ

Розмір кабелю живлення, сигнального кабелю, запобіжника і вимикача визначається максимальним струмом блоку. Максимальний струм вказується на таблиці, розташованій на бічній панелі пристрою. Щоб вибрати правильний кабель, запобіжник або вимикач, зверніться до цієї таблиці.

ХАРАКТЕРИСТИКИ ЗАПОБІЖНИКА

Для забезпечення захисту від перевантаження по струму, на друкованій платі кондиціонера встановлено запобіжник. Характеристики запобіжника вказуються на надрукованій платі, наприклад: T3.15A / 250V, T5A / 250V і т.д.

1. Підготовка кабелю до підключення:

- а. За допомогою інструмента для зачистки проводів зніміть гумове покриття з обох кінців сигнального кабелю приблизно на 40 мм (1.57").
- б. Зніміть ізоляцію з кінців проводів.
- с. За допомогою обтискних щипців, обтисніть Г-подібні наконечники на кінцях проводів.

ЗВЕРТАЙТЕ УВАГУ НА ПРОВІДИ ПІД НАПРУГОЮ

Коли обтискуєте провід, переконайтеся, що він не знаходиться під напругою.

1. Відкрийте передню панель внутрішнього блоку.
2. За допомогою викрутки відкрийте кришку кабельної коробки на правій стороні приладу. Там знаходиться клемна колодка.

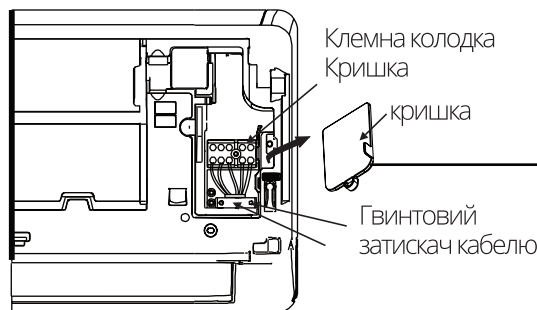


Рис. 3.9

Електрична схема знаходиться на внутрішній стороні кришки клемної колодки.

⚠ УВАГА

ЕЛЕКТРОПРОВІДКА ПОВИННА БУТИ ЗРОБЛЕНА СТРОГО У ВІДПОВІДНОСТІ ДО ЕЛЕКТРИЧНОЇ СХЕМИ, РОЗТАШОВАНОЇ НА ВНУТРІШНІЙ СТОРОНІ КРИШКИ КЛЕМНОЇ КОЛОДКИ.

4. Відкрутіть кабельний затискач нижче клемної колодки і відведіть його в сторону.
5. Зніміть пластикову панель на нижній лівій стороні, якщо дивитися з задньої сторони блоку.

6. Просуньте сигнальний провід через цю щілину з задньої сторони блоку наперед.

7. Дивлячись з передньої сторони блоку, підключіть П-подібні наконечники проводів і надійно закрутіть кожний провід до відповідної йому клема, користуючись табличкою з позначенням відповідних кольорів проводів на клемній колодці.

УВАГА

НЕ ПЕРЕГЛУТАЙТЕ ПРОВІД ПІД НАПРУГОЮ ТА НУЛЬОВИЙ ПРОВІД

Це небезпечно, і може привести до виходу кондиціонера з ладу.

8. Після перевірки і переконання в тому, що кожне підключення зроблене правильно, затисніть клема сигнального кабелю. Щільно закрутіть кабельні клема.

9. Встановіть на місце кришку кабельної колодки на передній панелі блоку, а також пластикову панель ззаду.

ПРИМІТКА ЩОДО ПРОВІДКИ

МЕТОД ПІДКЛЮЧЕННЯ ПРОВІДКИ МОЖЕ НЕЗНАЧНО ВІДРІЗНЯТИСЯ ДЛЯ РІЗНИХ ПРИЛАДІВ.

Крок 7: Обмотка трубопроводу і кабелів.

Перед провідкою трубопроводу, дренажного шлангу і сигнального кабелю через отвір в стіні, їх треба зв'язати разом для заощадження місця, захисту і ізоляції.

1. Обмотайте дренажний шланг, трубопровід холодоагенту і сигнальний кабель як показано на Рис. 3.10.

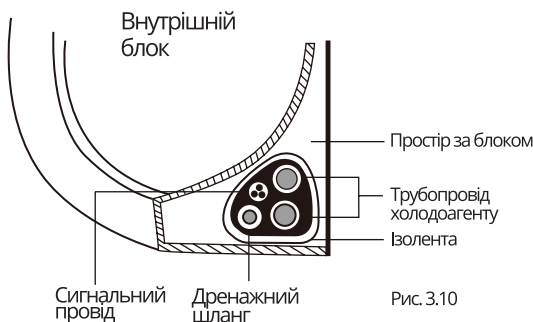


Рис. 3.10

ДРЕНАЖНИЙ ШЛАНГ ПОВИНЕН БУТИ ЗНИЗУ

Дренажний шланг повинен обов'язково знаходитися в нижній частині в'язанки. Якщо дренажний шланг буде у верхній частині в'язанки, то це може привести до переповнення дренажного піддону та викликати пожежу або пошкодження водою.

НЕ СПЛІТАЙТЕ СИГНАЛЬНИЙ КАБЕЛЬ З ІНШИМИ ПРОВІДАМИ

Коли зв'язуєте ці елементи разом, не переплітайте та не перетинайте сигнальний кабель іншими проводами.

2. Приєднайте дренажний шланг до нижньої сторони трубопроводу холодоагенту за допомогою клейкої вінілової стрічки.

3. Обв'яжіть сигнальний провід, трубопровід холодоагенту і дренажний шланг щільно разом ізоляційною стрічкою. Двічі перевірте, що всі елементи зв'язані відповідно до Рис. 3.10.

НЕ ОБМОТУЙТЕ КІНЦІ ТРУБОПРОВОДУ

Коли обмотуєте в'язанку, не обмотуйте кінці труб. Вони повинні бути вільними для перевірки наявності витоків наприкінці процесу установки (див. розділ Перевірка електрики і витоків в цьому посібнику).

Крок 8: Установка внутрішнього блоку

Коли ви приєднали новий сполучний трубопровід до зовнішнього блоку, виконайте наступні дії:

1. Якщо ви вже вивели трубопровід холодоагенту через отвір в стіні, перейдіть до Кроку 4.

2. В іншому випадку, двічі перевірте, що кінці трубопроводу холодоагенту ущільнені, щоб не допустити потрапляння бруду або сторонніх предметів у трубопровід.

3. Повільно просуньте в'язанку з трубопроводу холодоагенту, дренажного шлангу і сигнального проводу через отвір в стіні.

4. Повісьте верхню частину внутрішнього блоку на верхній гачок монтажної пластини.

5. Переконайтеся, що блок надійно висить на монтажній пластині, злегка натискаючи на ліву і праву сторони блоку. Блок не повинен хитатися або зсозуватися.

6. Плавна натискайте на нижню частину блоку. Натискайте вниз, поки блок не стане на гачки в нижній частині монтажної пластини.

7. Знову, перевірте, що блок надійно встановлений, злегка натискаючи на ліву і праву сторони блоку.

Якщо трубопровід холодоагенту вже вбудований в стіну, виконайте наступні дії:

1. Повісьте верхню частину внутрішнього блоку на верхній гачок монтажної пластини.
2. Застосуйте кронштейн або клин для утримання блоку, що надасть вам достатньо місця для підключення трубопроводу холодоагенту, сигнального кабелю і дренажного шлангу. Для прикладу див. Рис. 3.11.

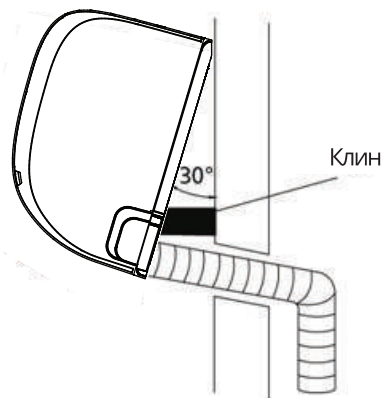


Рис. 3.11

3. Підключіть зливний шланг і трубопровід холодоагенту (керуйтеся розділом цього посібника «Підключення трубопроводу холодоагенту»).

4. Залиште точку з'єднання труби відкритою для проведення випробування на герметичність (див. розділ цього посібника «Перевірка електрики і витоків»).

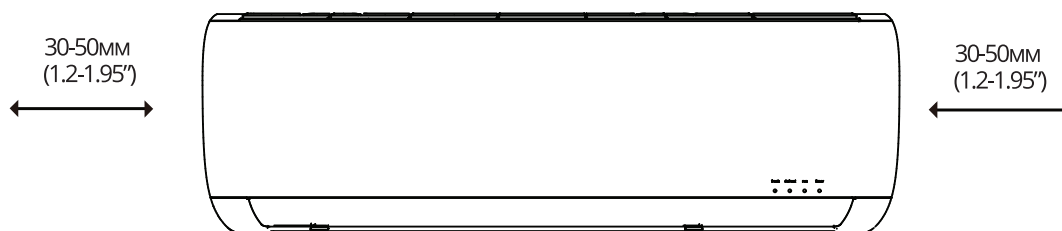
5. Після перевірки герметичності, обмотайте точку з'єднання ізоляційною стрічкою.

6. Зніміть кронштейн або клин, який підпирає блок.

7. Плавню натисніть на нижню частині блоку. Продовжуйте натискати вниз, поки блок не стане на гачки в нижній частині монтажної пластини.

БЛОК РЕГУЛЮЄТЬСЯ

Майте на увазі, що гачки на монтажній пластині менше отворів на задній панелі блоку. Якщо ви виявите, що у вас немає достатньо місця для підключення вбудованого трубопроводу до внутрішнього блоку, тоді блок можна відрегулювати вліво або вправо приблизно на 30-50мм (1,25-1,95"), в залежності від моделі. (Див. Рис. 3.12)



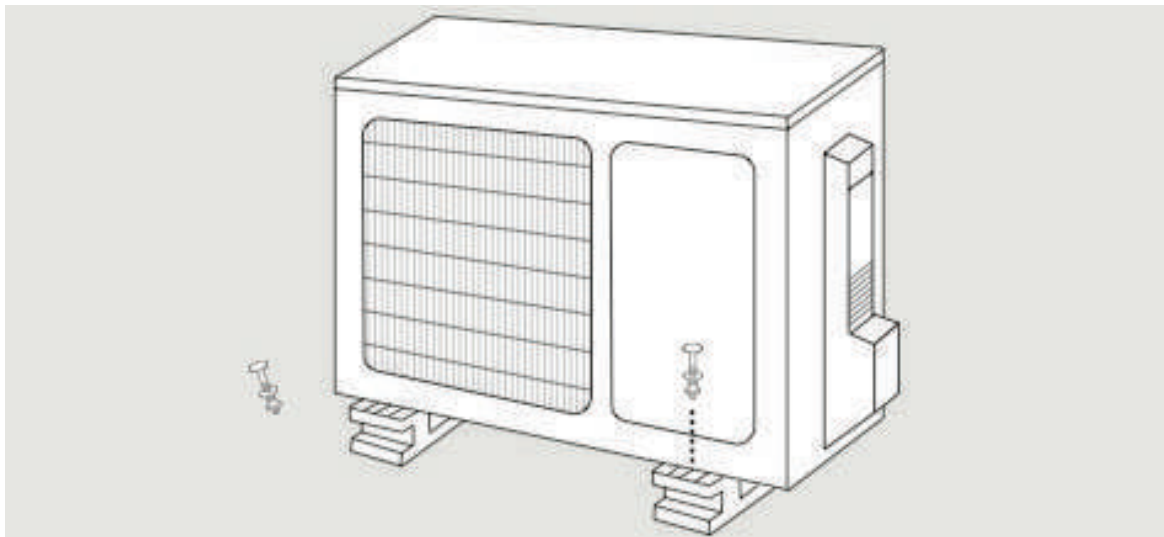
Переміщення вліво або вправо

Рис. 3.12

МОНТАЖ ЗОВНІШНЬОГО БЛОКУ

5

МОНТАЖ
ЗОВНІШНЬОГО БЛОКУ



Інструкція з монтажу - зовнішній блок

Крок 1: Обрання місця установки

Перед встановленням зовнішнього блоку необхідно вибрати відповідне місце. Нижче наведені норми, за якими треба вибирати місце для установки блоку.

Правильне місце установки повинно відповідати наступним нормам:

- ✓ Відповідати вимогам до простору, як показано на (Рис. 4.1) Вимоги до простору
- ✓ Мати гарну циркуляцію повітря і вентиляцію
- ✓ Міцне і тверде місце без вібрацій
- ✓ Шум блоку не повинен турбувати інших людей
- ✓ Захист від тривалих періодів вгливу прямих сонячних променів або дощу

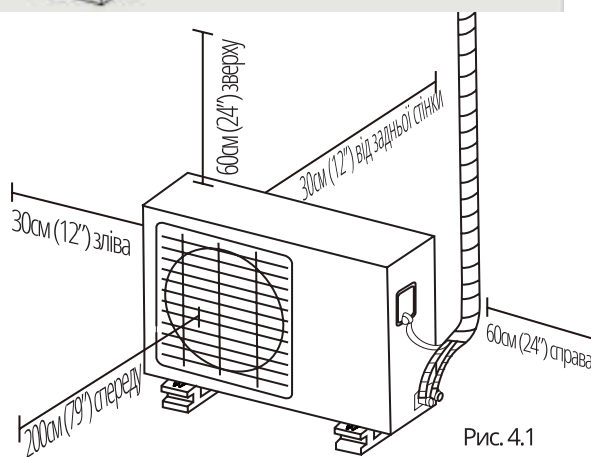


Рис. 4.1

Не встановлюйте блок в наступних місцях:

- ⊘ Поруч з перешкодами, які блокують впускні і випускні повітряні отвори
- ⊘ На громадських вулицях, в місцях великого скупчення людей, або там, де шум від блоку буде заважати іншим людям
- ⊘ Поруч з тваринами або рослинами, яким буде завдавати шкодити випуск гарячого повітря
- ⊘ Поруч з будь-яким джерелом пального газу
- ⊘ В місцях з великим запиленням
- ⊘ У місцях з надмірним впливом соляного повітря

ОСОБЛИВОСТІ ВПЛИВУ ЕКСТРЕМАЛЬНИХ ПОГОДНИХ УМОВ

Якщо блок піддається впливу сильного вітру: встановіть блок так, щоб отвір випуску повітря вентилятора знаходився під кутом 90° по відношенню до напрямку вітру. У разі необхідності, створіть бар'єр перед блоком для захисту від дуже сильних вітрів. Див. Рис. 4.2 і Рис. 4.3 нижче.

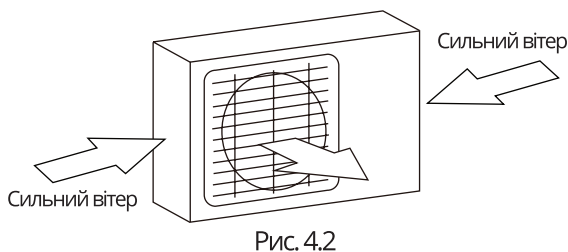


Рис. 4.2

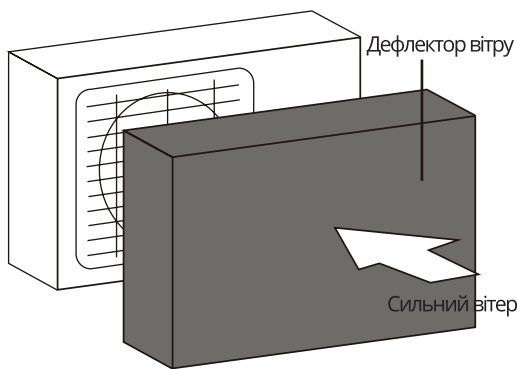


Рис. 4.3

Якщо блок часто піддається впливу сильного дощу або снігу:

Побудуйте над блоком навіс для захисту від дощу та снігу, але не створюйте перешкод повітряному потоку навколо пристрою.

Якщо блок часто піддається впливу солоного повітря(морського повітря):

Замовте зовнішній блок, який спеціально розроблений для захисту від корозії.

Крок 2: Установка стикового з'єднання дренажу

На блоках з тепловим насосом необхідно встановлювати дренажні стикові з'єднання. Перед установкою зовнішнього блоку на місці, знизу блока необхідно встановити стикові з'єднання. Зверніть увагу, що є два різних типи дренажних стикових з'єднань, залежно від типу зовнішнього блоку.

Якщо дренажне стикове з'єднання. поставляється з гумовим ущільненням (див. Рис. 4.4 - А), виконайте наступні дії:

1. Встановіть гумове ущільнення на кінці дренажного стикового з'єднання, який буде підключатися до зовнішнього блоку.
2. Вставте дренажне стикове з'єднання в отвір в піддоні блоку.
3. Поверніть стикове з'єднання на 90° до замикання на місці у напрямку передньої сторони блоку.
4. Підключіть подовжувач дренажного шланга (не входить в комплект) до стикового з'єднання для направлення води з блоку в режимі нагріву.

Якщо дренажне стикове з'єднання поставлялося без гумового ущільнення (див. Рис. 4.4 - В), виконайте наступні дії:

1. Всуňte дренажне стикове з'єднання в отвір у піддоні блоку. Дренажне стикове з'єднання повинно замкнутися на місці.
2. Підключіть подовжувач дренажного шланга (не входить в комплект) до стикового з'єднання для направлення води з блоку в режимі нагріву.

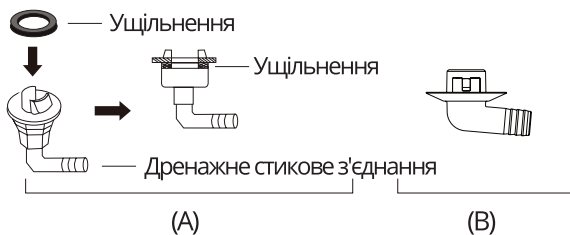
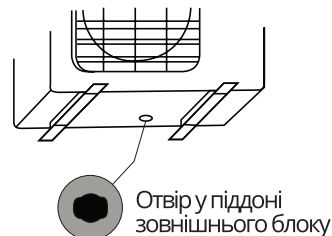


Рис. 4.4

! У ХОЛОДНОМУ КЛІМАТІ

У холодному кліматі дренажний шланг треба встановлювати якомога вертикальніше для забезпечення швидкого відведення води. Якщо вода буде стікати повільно, вона може замерзнути в шлангу і затопити блок.

Крок 3: Кріплення зовнішнього блоку

Зовнішній блок може бути прикріплений до землі або до стіни за допомогою кронштейну.

ПРИЄДНУВАЛЬНІ РОЗМІРИ БЛОКУ

Нижче наведено перелік зовнішніх розмірів різних блоків та відстань між їх ніжками. Підготуйте основу для установки блоку відповідно до розмірів нижче.

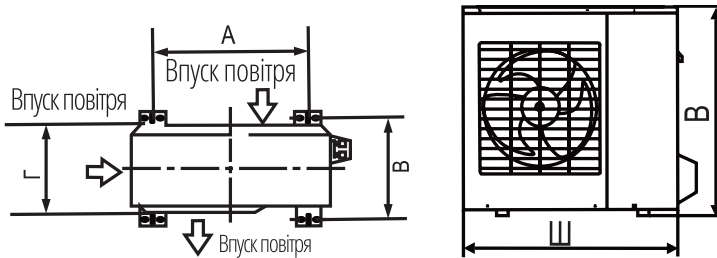


Рис. 4.5

Розміри зовнішніх блоків (мм) Ш x В x Г	Приєднувальні розміри	
	Відстань А (мм)	Відстань В (мм)
681x434x285 (26.8"x17"x11.2")	460 (18.10")	292 (11.49")
700x550x270 (27.5"x21.6"x10.62")	450 (17.7")	260 (10.24")
780x540x250 (30.7"x21.25"x9.85")	549 (21.6")	276 (10.85")
845x700x320 (33.25"x27.5"x12.6")	560 (22")	335 (13.2")
810x558x310 (31.9"x22"x12.2")	549 (21.6")	325 (12.8")
700x550x275 (27.5"x21.6"x10.82")	450 (17.7")	260 (10.24")
770x555x300 (30.3"x21.85"x11.81")	487 (19.2")	298 (11.73")
800x554x333 (31.5"x21.8"x13.1")	514 (20.24")	340 (13.39")
845x702x363 (33.25"x27.63"x14.29")	540 (21.26")	350 (13.8")
900x860x315 (35.4"x33.85"x12.4")	590 (23.2")	333 (13.1")
945x810x395 (37.2"x31.9"x15.55")	640 (25.2")	405 (15.95")
946x810x420 (37.21"x31.9"x16.53")	673 (26.5")	403 (15.87")
946x810x410 (37.21"x31.9"x16.14")	673 (26.5")	403 (15.87")

Якщо ви встановлюєте блок на землі або на бетонному монтажному майданчику, виконайте наступні дії:

1. Відзначте позиції для чотирьох дюбелів згідно схеми Приєднувальних розмірів.
2. Попередньо просвердліть отвори для дюбелів.
3. Очистіть отвори від бетонного пилу.
4. Прикрутіть гайки на кінцях кожного дюбеля.
5. Вбийте дюбеля в попередньо просвердлені отвори.

6. Зніміть гайки з розширювальних болтів і встановіть зовнішній блок на болти.

7. Встановіть шайбу на кожен розширювальний болт, а потім замініть гайки.

8. За допомогою гайкового ключа, затягніть кожну гайку до упору.

УВАГА

ПРИ БУРІННІ БЕТОНУ ЗАВЖДИ ВИКОРИСТОВУЙТЕ ЗАХИСТ ОЧЕЙ.

Якщо ви будете встановлювати блок на настінний кронштейн, виконайте наступні дії:

ОБЕРЕЖНО

Перед установкою настінного блоку, переконайтеся, що стіна зроблена з цільної цегли, бетону, або аналогічного міцного матеріалу. Стіна повинна витримувати вагу, принаймні в чотири рази більше ваги блоку.

1. Відзначте положення отворів для кронштейну згідно схеми Приєднувальних розмірів.
2. Заздалегідь просвердліть отвори для дюбелів.
3. Видаліть пил і сміття з отворів.
4. Встановіть шайбу і гайку на кінці кожного розширювального болта.
5. Вкрутіть розширювальні болти в отвори монтажних кронштейнів, поставте монтажні кронштейни в потрібне положення і забийте розширювальні болти в стіну.
6. Переконайтеся, що монтажні кронштейни знаходяться на одному рівні.
7. Обережно підніміть блок і помістіть його ніжки кріплення в кронштейни.
8. Прикрутіть блок щільно до кронштейнів

ЗНИЖЕННЯ ВІБРАЦІЇ НАСТІННОГО БЛОКУ

Для зниження вібрацій і шуму настінний блок можна встановити з використанням гумових прокладок.

Крок 4: Підключення сигнальних та силових кабелів

Електрична проводка в клемній колодці зовнішнього блоку захищена кришкою на боковій панелі пристрою. Відповідна комутаційна схема надрукована на внутрішній стороні кришки.



ПЕРЕД ВИКОНАННЯМ ЕЛЕКТРИЧНИХ РОБІТ ПРОЧИТАЙТЕ ЦІ ПОЛОЖЕННЯ

1. Проводка повинна відповідати місцевим і державним електротехнічним нормам і встановлюватися кваліфікованим електриком.
2. Всі електричні з'єднання повинні бути виконані відповідно до схеми підключення, розташованої на бічних панелях внутрішнього і зовнішнього блоків.
3. При виявленні проблеми безпеки у використанні мережі живлення, негайно припиніть роботу. Поясніть свої міркування клієнту та відмовтеся від встановлення пристрою до тих пір, поки питання безпеки не буде належним чином вирішене.
4. Напруга живлення повинна бути в межах 90-100% від номінальної напруги. Недостатнє живлення може призвести до ураження електричним струмом або стати причиною пожежі.
5. При підключенні живлення до стаціонарної проводки треба встановити пристрій захисту від перенапруги та головний вимикач живлення з потужністю, що в 1,5 рази перевищує максимальний струм блоку.
6. При підключенні живлення до стаціонарної проводки в ланцюг проводки треба встановлювати вимикач або автоматичний вимикач, який вимикає всі полюси і має зазор контактів принаймні 1/8 дюйма (3 мм). Кваліфікований фахівець повинен встановити сертифікований автоматичний вимикач або вимикач.
7. Підключення пристрою здійснюється тільки до окремого виходу електричного ланцюга. Уникайте підключення інших пристроїв до цього виходу.
8. Переконайтеся в тому, що кондиціонер заземлений правильно.
9. Кожен провід повинен підключатися надійно. Ослаблене підключення може привести до перегріву клем та виходу пристрою з ладу і можливої пожежі.
10. **Не дозволяйте** дротам упиратися або чіпатися трубок холодоагенту, компресора або будь-яких рухомих частин всередині пристрою.
11. Якщо пристрій має допоміжний електричний нагрівач, він повинен встановлюватися на відстані не менше 1 метра (40") від будь-яких горючих матеріалів.

⚠ УВАГА

ПЕРЕД ВИКОНАННЯМ ЕЛЕКТРИЧНИХ АБО ЕЛЕКТРОМОНТАЖНИХ РОБІТ ВІДКЛЮЧІТЬ ОСНОВНЕ ЖИВЛЕННЯ СИСТЕМИ.

1. Підготуйте кабель для підключення:

ВИКОРИСТОВУЙТЕ ПРАВИЛЬНИЙ КАБЕЛЬ

- Внутрішній силовий кабель (якщо застосовується): H05VV-F або H05V2V2-F
- Зовнішній силовий кабель: H07RN-F
- Сигнальний кабель: H07RN-F

Мінімальна площа поперечного перерізу силових і сигнальних кабелів

Північна Америка

Прилад, амperi (A)	AWG
10	18
13	16
18	14
25	12
30	10

Інші регіони

Номінальний струм приладу (A)	Номінальна площа поперечного перерізу (мм ²)
> 3 та ≤ 6	0.75
> 6 та ≤ 10	1
> 10 та ≤ 16	1.5
> 16 та ≤ 25	2.5
> 25 та ≤ 32	4
> 32 та ≤ 40	6

а. За допомогою інструменту для зачистки проводів, зніміть гумове покриття з обох кінців кабелю приблизно на 25 мм (6").

б. Зніміть ізоляцію з кінців проводів.

с. За допомогою обтискних щипців, обтисніть П-подібні наконечники на кінцях проводів.

ЗВЕРТАЙТЕ УВАГУ НА ПРОВІДИ ПІД НАПРУГОЮ

Коли обтискуєте провід, переконайтеся, що він не знаходиться під напругою.

⚠ УВАГА

ЕЛЕКТРОПРОВОДКА ПОВИННА ВИКОНУВАТИСЯ СТРОГО У ВІДПОВІДНОСТІ ЗІ СХЕМОЮ ПРОВОДКИ, ЩО РОЗТАШОВАНА ВСЕРЕДИНІ ЗОВНІШНЬОГО БЛОКУ НА КРИШЦІ ЕЛЕКТРОПРОВОДКИ.

2. Відкрутіть кришку електропроводки і зніміть її.

3. Відкрутіть кабельний затискач знизу клемної колодки і відведіть його в сторону.

4. Підключіть П-подібні наконечники проводів і надійно прикрутіть кожний провід до відповідної йому клеми, користуючись табличкою з позначенням відповідних кольорів проводів на клемній колодці.

5. Після перевірки надійності кожного з'єднання, зробіть з проводів петлю, щоб запобігти потраплянню дощової води на клеми.

6. Закріпіть кабель у приладі кабельним затискачем. Щільно закрутіть кабельний затискач.

7. Ізольуйте дроти, що не використовуються ізоляційною стрічкою з ПВХ. Розмістіть їх так, щоб вони не торкалися електричних або металевих частин.

8. Встановіть на місце кришку електропроводки з боку приладу і закріпіть її на місці.

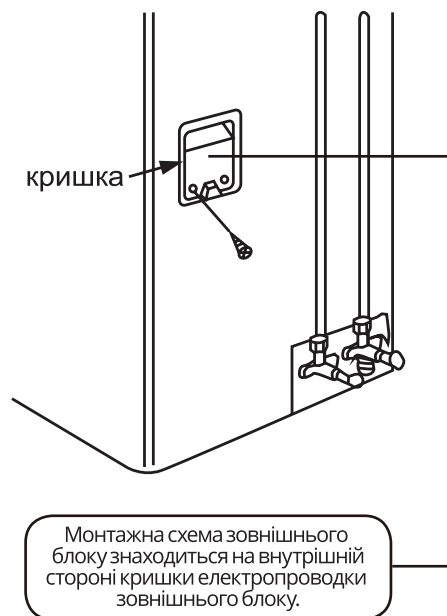
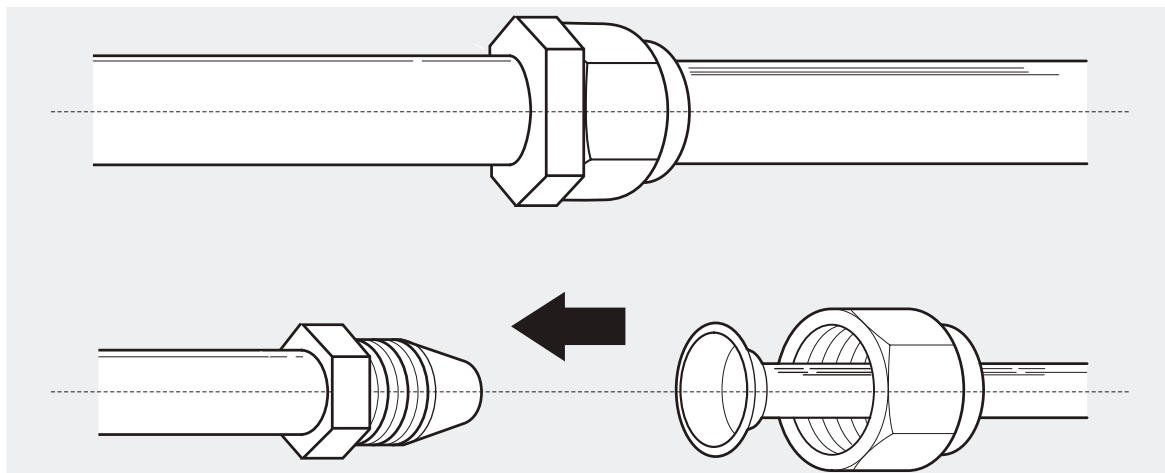


Рис. 4.6

ПІДКЛЮЧЕННЯ ТРУБОПРОВОДУ ХОЛОДОАГЕНТУ

6



Примітка щодо довжини труб

Довжина трубопроводу холодоагенту впливає на продуктивність і ефективність використання енергії. Номінальний ККД перевіряється на блоках з довжиною труби до 5 метрів (16,5 футів).

У таблиці нижче показана максимальна довжина і перепад висоти трубопроводу.

Максимальна довжина труб і перепад висоти трубопроводу холодоагенту однієї моделі

Модель	Продуктивність (БТЕ / год)	Максимальна довжина (м)	Максимальний перепад висот (м)
R410A Інверторний кондиціонер збірної конструкції	< 15,000	25 (82 фути)	10 (33 фути)
	≥ 15,000 та < 24,000	30 (98.5 футів)	20 (66 футів)
	≥ 24,000 та < 36,000	50 (164 фути)	25 (82 фути)
	≥ 36,000 та ≤ 60,000	65 (213 футів)	30 (98.5 футів)

Інструкція по підключенню трубопроводу холодоагенту

Крок 1: Різка труб

При підготовці трубопроводу холодоагенту, труби треба обрізати та розвальцьовувати з особливою обережністю. Це забезпечить їх ефективну роботу і зведе до мінімуму необхідність технічного обслуговування в майбутньому.

1. Виміряйте відстань між внутрішнім і зовнішнім блоками.

За допомогою труборіза відріжте трубу трохи довше виміряного розміру.

Переконайтеся, що труба розрізана точно під кутом 90°. Приклади поганої різки показані на Рис. 5.1.



Рис. 5.1

! НЕ ДЕФОРМУЙТЕ ТРУБУ ПІД ЧАС РІЗАННЯ

Будьте особливо обережні, щоб не пошкодити, поміяти або деформувати трубу при різанні. Це різко знизить теплову ефективність приладу.

Крок 2: Видалення задирок

Задирки можуть впливати на герметичність ущільнення при з'єднанні труб з холодоагентом. Вони повинні бути повністю вилучені. Тримайте трубу під кутом вниз, щоб запобігти попаданню задирок в трубу.

1. Тримайте трубу під кутом вниз, щоб запобігти попаданню задирок в трубу.
2. За допомогою розширювача або інструменту для зняття задирок видаліть всі задирки з відрізаної секції труби.

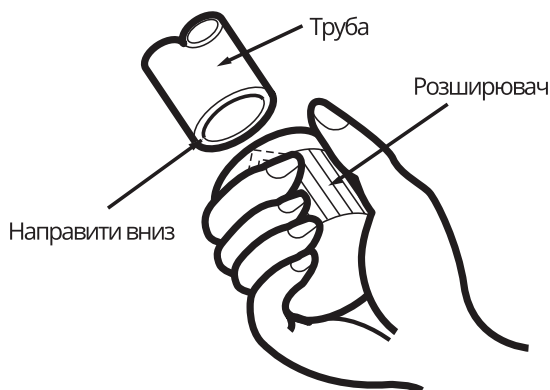


Рис. 5.2

Крок 3: Розвальцьовування кінців труб

Правильне розвальцьовування має важливе значення для досягнення герметичного ущільнення.

1. Після видалення задирок зі зрізу труби, ущільніть кінці стрічкою ПВХ для запобігання потраплянню сторонніх матеріалів в трубу.
2. Обмотайте трубу ізоляційним матеріалом.
3. Встановіть конусні гайки на обох кінцях труби. Переконайтеся, що вони стикаються в правильному напрямку, тому що ви не зможете потім їх встановити або змінити напрямок після розвальцьовування. Див Рис. 5.3.

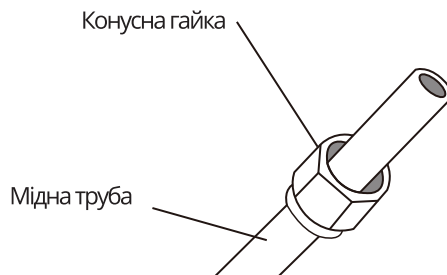


Рис. 5.3

4. Видаліть стрічку ПВХ з кінців труби, коли будете готові до розвальцьовування.
5. Затисніть шаблон для розвальцьовування на кінці труби. Кінець труби повинен виходити за край шаблона відповідно до розмірів, зазначених в таблиці нижче.

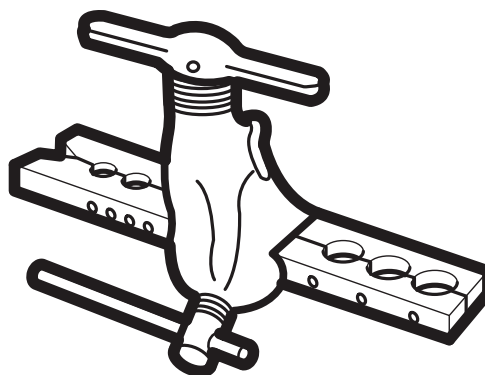


Рис. 5.4

НАПУСК ТРУБИ ПОЗА ШАБЛОНУ ДЛЯ РОЗВАЛЬЦЬОВУВАННЯ

Зовнішній діаметр труби (мм)	Відстань А (мм)	
	Мін.	Макс.
Ø 6.35 (Ø 0.25")	0.7 (0.0275")	1.3 (0.05")
Ø 9.52 (Ø 0.375")	1.0 (0.04")	1.6 (0.063")
Ø 12.7 (Ø 0.5")	1.0 (0.04")	1.8 (0.07")
Ø 16 (Ø 0.63")	2.0 (0.078")	2.2 (0.086")

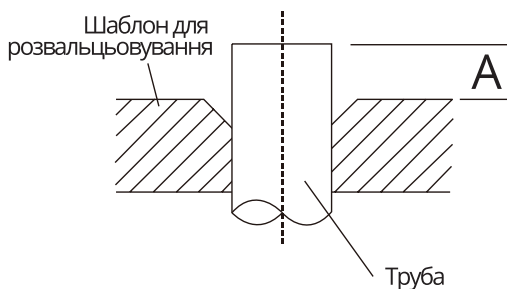


Рис. 5.5

6. Помістіть інструмент для розвальцьовування на шаблон.

7. Повертайте ручку інструменту для розвальцьовування за годинниковою стрілкою доки труба повністю не розвальцюється.

8. Зніміть інструмент і шаблон розвальцьовування, а потім огляньте кінець труби на наявність тріщин і рівність розвальцьовування.

Крок 4: З'єднання труб

При з'єднанні труб холодоагенту, будьте обережні і не застосовуйте надмірний крутний момент щоб не деформувати трубопровід. Спочатку треба з'єднати трубу низького тиску, а потім трубу високого тиску.

МІНІМАЛЬНИЙ РАДІУС ВИГИНУ
 При вигині сполучної труби холодоагенту, мінімальний радіус вигину становить 10 см. Див.Рис.5.6

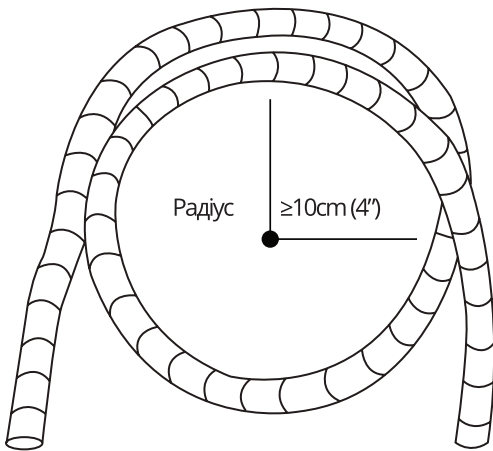


Рис. 5.6

Інструкція по з'єднанню трубопроводу з внутрішнім блоком

1. Зрівняйте центри двох труб, які будуть з'єднуватися. Див. Рис. 5.7.

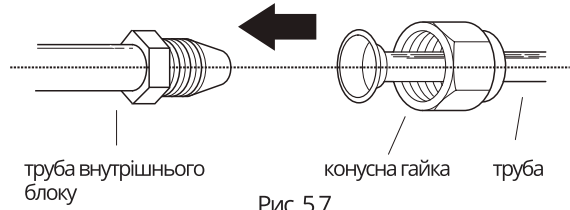


Рис. 5.7.

2. Затягніть конусну гайку якомога щільніше вручну.
3. Накиньте гайковий ключ на гайку на трубі блоку.
4. Щільно затиснувши гайку на блоці, динамометричним ключем затягніть конусну гайку відповідно до значень крутного моменту в таблиці нижче:

Вимоги до моменту затягування.

Злегка послабте конусну гайку, потім затягніть знову.

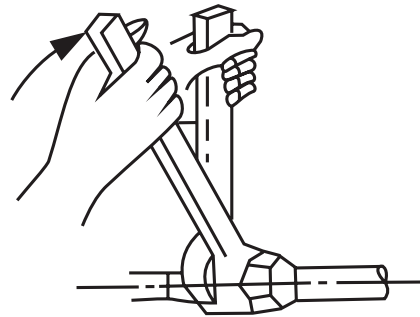


Рис. 5.8

ВИМОГИ ДО МОМЕНТУ ЗАТЯГУВАННЯ

Зовнішній діаметр труби (мм)	Момент затягування (Н • см)	Додатковий момент затягування (Н • м)
Ø 6.35 (Ø 0.25")	1,500 (11 фунт-фут)	1,600 (11.8 фунт-фут)
Ø 9.52 (Ø 0.375")	2,500 (18.4 фунт-фут)	2,600 (19.18 фунт-фут)
Ø 12.7 (Ø 0.5")	3,500 (25.8 фунт-фут)	3,600 (26.55 фунт-фут)
Ø 16 (Ø 0.63")	4,500 (33.19 фунт-фут)	4,700 (34.67 фунт-фут)

! НЕ ПЕРЕВИЩУЙТЕ МОМЕНТ ЗАТЯГУВАННЯ

Надмірне зусилля може привести до поломки гайки або пошкодження трубопроводу холодоагенту. Не перевищуйте момент затягування, зазначений в наведеній вище таблиці.

Підключення трубопроводу холодоагенту

Інструкція по з'єднанню трубопроводу з зовнішнім блоком

1. Відкрутіть кришку сальникових вентилів збоку зовнішнього блоку. (Див. Рис. 5.9)

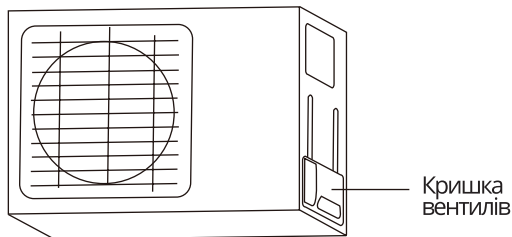


Рис. 5.9

2. Зніміть захисні ковпачки з кінців вентилів.
3. Зіставте розвальцьовані кінці труб з кожним клапаном і затягніть конусні гайки якомога щільніше вручну.
4. Накиньте гайковий ключ на тіло вентиля. Не накидайте його на гайку, яка затягує клапан обслуговування. (Див. Рис. 5.10)

! ДЛЯ ЗАХВАТУ ТІЛА ВЕНТИЛЯ КОРИСТУЙТЕСЯ ГАЙКОВИМ КЛЮЧЕМ

При затягуванні конусної гайки існує небезпека зірвати інші частини вентиля.

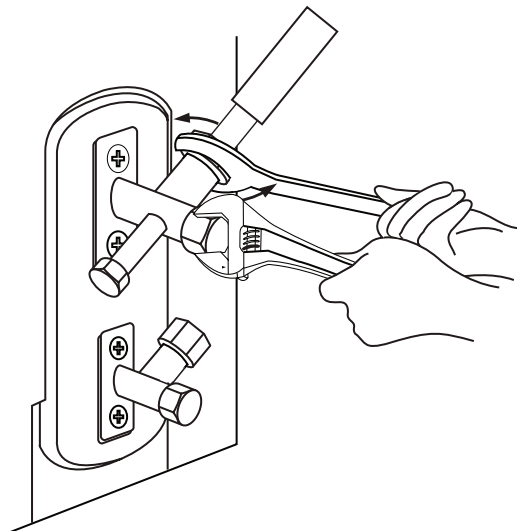
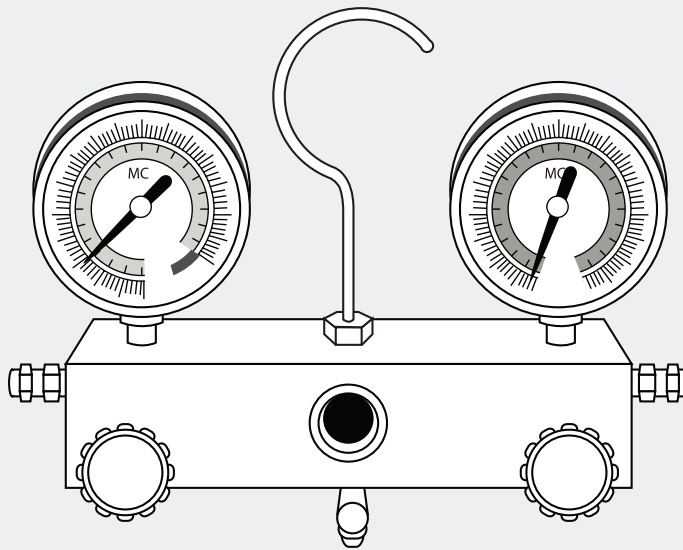


Рис. 5.10

5. Щільно затиснувши тіло вентиля, динамометричним ключем затягніть конусну гайку відповідно до значень крутного моменту.
6. Послабте злегка конусну гайку, а потім затягніть знову.
7. Повторіть кроки з 3 по 6 з іншими трубами

ВІДКАЧУВАННЯ ПОВІТРЯ

7



Підготовка і запобіжні заходи

Повітря і сторонні речовини в контурі циркуляції можуть привести до ненормального підвищення тиску, що може пошкодити кондиціонер, знизити його ефективність, а також привести до травми. Для відкачування холодоагенту з контуру, видалення неконденсованого газу і вологи з системи користуються вакуумним насосом і манометром колектора.

Відкачування виконується при першій установці та при переміщенні блоку.

ПЕРЕД ВІДКАЧУВАННЯМ

- ☑ Перевірте, щоб трубопроводи високого тиску і низького тиску між внутрішнім і зовнішнім блоками були з'єднані належним чином відповідно до розділу Підключення трубопроводу холодоагенту в даному посібнику.
- ☑ Перевірте, щоб всі проводи були підключені правильно.

Інструкція по відкачуванню

Перед використанням манометра колектора і вакуумного насоса прочитайте їх інструкції по експлуатації, щоб ознайомитися з тим, як використовувати їх належним чином.

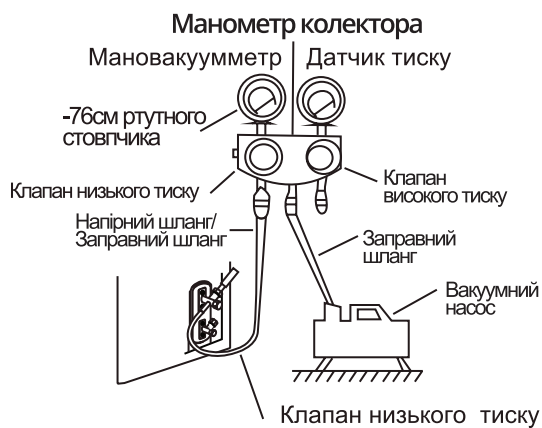


Рис. 6.1

1. Підключіть заправний шланг манометра колектора до сервісного порту клапана низького тиску на зовнішньому блоці.
2. Другий заправний шланг від манометра колектора підключіть до вакуумного насоса.

Відкачування повітря

3. Відкрийте сторону низького тиску манометра колектора. Тримайте сторону високого тиску закритою.
4. Увімкніть вакуумний насос для відкачування системи.
5. Тримайте вакуум протягом принаймні 15 хвилин, або до показу на мановакуумметрі -76 сантиметрів ртутного стовпа (-10⁵ Па).
6. Закрийте сторону низького тиску манометра колектора і вимкніть вакуумний насос.
7. Зачекайте 5 хвилин, а потім перевірте, що змін тиску в системі не відбулося.
8. Якщо тиск в системі змінився, зверніться до розділу «Перевірки витоку газу», та отримайте інформацію про те, як перевірити наявність витоків. Якщо тиск в системі змінився, відкрутіть ковпачок з сальникового вентиля (клапана високого тиску).
9. Вставте шестигранний ключ в сальниковий вентиль(клапан високого тиску) і відкрийте вентиль, поворотом ключа на 1/4 оберти проти годинникової стрілки. Послухайте, чи не виходить газ з системи, а потім закрийте вентиль через 5 секунд.
10. Слідкуйте за датчиком тиску протягом однієї хвилини, щоб переконатися, що змін тиску немає. Датчик тиску повинен показувати трохи вище атмосферного тиску

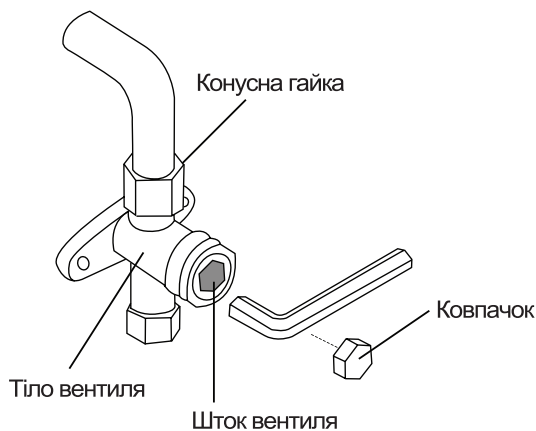


Рис. 6.2

11. Зніміть заправний шланг з сервісного порту.
12. Шестигранним ключем повністю відкрийте клапани високого і низького тиску.
13. Закріпіть ковпачки на всіх трьох клапанах (сервісного порту, високого тиску, низького тиску) вручну. Далі його можна затягнути динамометричним ключем, при необхідності.

! ПОВЕРТАЙТЕШТОКИ КЛАПАНІВ ОБЕРЕЖНО

При відкритті штоків клапанів, повертайте шестигранний ключ до досягнення стопору. Не намагайтеся відкривати клапан далі

Примітка щодо додавання холодагенту

Деякі системи вимагають додаткової зарядки в залежності від довжини труб. Стандартна довжина труб варіюється в залежності від місцевого законодавства. Наприклад, в Північній Америці, стандартна довжина труби 7,5 м (25').

В інших регіонах, стандартна довжина труби 5 м (16'). Додаткова заправка холодагентом розраховується за такою формулою:

ДОДАТКОВА ЗАПРАВКА ХОЛОДАГЕНТОМ В ЗАЛЕЖНОСТІ ВІД ДОВЖИНИ ТРУБИ

З'єднувальна довжина труби (м)	Метод повітряної продувки	Додатковий холодагент	
≤ Стандартної довжини труби	Вакуумний насос	Немає відомостей	
> Стандартної довжини труби	Вакуумний насос	<p>Рідина Сторона: Ø 6,35 (Ø 0,25") R22: (Довжина труби - стандартна довжина) x 30 г/м (Довжина труби - стандартна довжина) x 0,32 унції/фут Інвертор R410A: (Довжина труби - стандартна довжина) x 15 г/м (Довжина труби - стандартна довжина) x 0,16 унції/фут Фіксована частота R410A: (Довжина труби - стандартна довжина) x 20 г/м (Довжина труби - стандартна довжина) x 0,21 унції/фут</p>	<p>Рідина Сторона: Ø 9,52 (Ø 0,375") R22: (Довжина труби - стандартна довжина) x 60 г/м (Довжина труби - стандартна довжина) x 0,64 унції/фут Інвертор R410A: (Довжина труби - стандартна довжина) x 30 г/м (Довжина труби - стандартна довжина) x 0,32 унції/фут Фіксована частота R410A: (Довжина труби - стандартна довжина) x 40 г/м (Довжина труби - стандартна довжина) x 0,42 унції/фут</p>

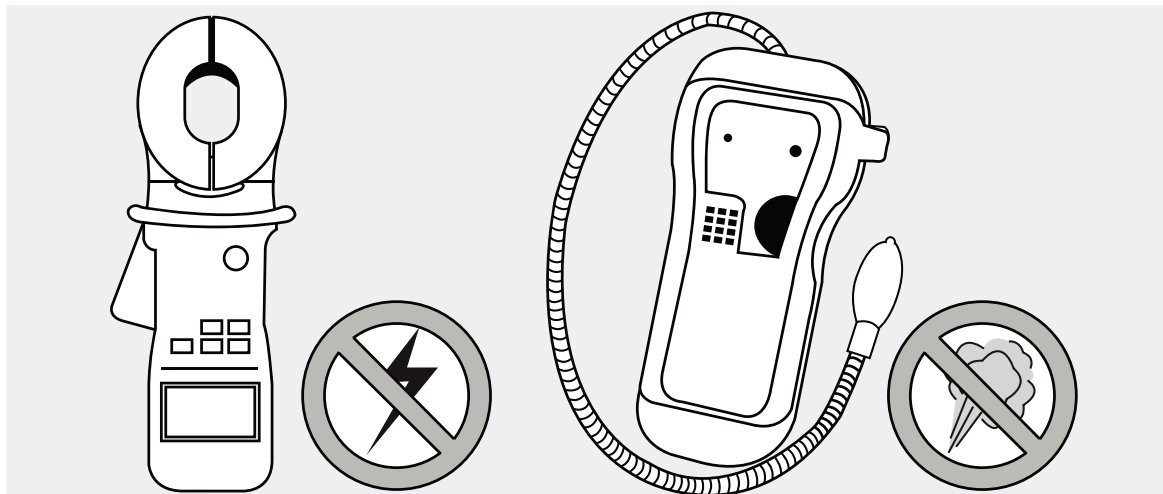
! ОБЕРЕЖНО

Не можна змішувати різні типи холодагентів

Відкачування повітря

ПЕРЕВІРКА ЕЛЕКТРИКИ ТА ВИТОКУ ГАЗУ

8



Перевірка електрики

Після установки, переконайтеся, що електрична проводка встановлена відповідно до місцевих і національних правил, а також відповідно до Посібника по монтажу.

ПЕРЕД ПОЧАТКОМ ТЕСТУВАННЯ

Перевірка заземлення

Виміряйте опір заземлення візуального та за допомогою тестера опору заземлення. Опір лінії заземлення повинен бути не менше 4 Ом.

Примітка: Це може не знадобитися в деяких районах США.

ПІД ЧАС ПРОБНОГО ПУСКУ

Перевірка на витік електричного струму

Під час пробного пуску користуйтеся електричним щупом і мультиметром для проведення повного випробування електричної витіку.

При виявленні електричного витіку, вимкніть негайно прилад і викличте кваліфікованого електрика, щоб знайти і усунути причину витіку.

Примітка: Це може не знадобитися в деяких районах США.

! УВАГА! ІСНУЄ НЕБЕЗПЕКА УРАЖЕННЯ ЕЛЕКТРИЧНИМ СТРУМОМ

ЕЛЕКТРОПРОВОДКА ПОВИННА ВІДПОВІДАТИ МІСЦЕВИМ І ДЕРЖАВНИМ ЕЛЕКТРОТЕХНІЧНИМ НОРМАМ, І ВСТАНОВЛЮВАТИСЯ ЕЛЕКТРИКОМ З ЛІЦЕНЗІЙНИМ ПОСВІДЧЕННЯМ.

Перевірка витіку газу

Для перевірки витіку газу існує два способи.

Метод з використанням мила і води

М'якою щіткою нанесіть мильну воду або рідкий миючий засіб на всі точки з'єднання труб на внутрішньому і зовнішньому блоці. Наявність бульбашок вказує на витік.

Метод з використанням детектора витіку

При використанні детектора витіку, для його правильного використання зверніться до інструкції з експлуатації пристрою.

ПІСЛЯ ПЕРЕВІРКИ ВИТОКУ ГАЗУ

Після переконання в тому, що всі точки з'єднання труб мають витіку, замініть кришку клапана на зовнішньому

ТЕСТОВИЙ ПРОГІН

9

Перед виконанням тестового прогону:

Тестовий прогін можна виконувати тільки після виконання наступних кроків:

- Перевірте безпеку електрики - Переконайтеся, що електрична система приладу безпечна і працює належним чином
- Перевірте витік газу - Перевірте всі з'єднання конусних гайок і переконайтеся, що система не має витіку
- Переконайтеся в тому, що клапани газу і рідини (високого і низького тиску) повністю відкриті.

Інструкція для пробного прогону

Пробний прогін виконується протягом принаймні 30 хвилин.

1. Підключіть живлення пристрою.
2. Натисніть на кнопку **ВКЛ / ВИК** на пульті дистанційного керування для вмикання.
3. Натисніть на кнопку **РЕЖИМ** для прокрутки і перегляду наступних функцій:
 - **ОХОЛОДЖЕННЯ** - Виберіть мінімально можливу температуру
 - **ОБІГРІВ** - Виберіть максимально можливу температуру
4. Дайте попрацювати кожній функції протягом 5 хвилин, і виконайте наступні перевірки:

Список перевірок

Список перевірок	Перевірка пройдена	Перевірка не пройдена
Відсутність електричного витіку		
Правильність заземлення приладу		
Закриття всіх електричних клем належним чином		
Внутрішні і зовнішні блоки встановлені міцно		
Всі точки з'єднання труб не протікають	Зовні (2):	Усередині (2):
Вода стікає з дренажного шланга належним чином		
Всі трубопроводи ізолювані належним чином		
Прилад виконує функцію ОХОЛОДЖЕННЯ належним чином		
Прилад виконує функцію ОБІГРІВУ належним чином		
Жалюзі внутрішнього блоку повертаються правильно		
Внутрішній блок реагує на пульт дистанційного керування		

ПОДВІЙНА ПЕРЕВІРКА З'ЄДНАННЯ ТРУБ

Під час роботи, тиск холодильного контуру зростає. При цьому може виявитися витік, який не був присутнім під час первинної перевірки герметичності. Під час тестового прогону перевірте ще раз всі точки підключення труб холодоагенту на наявність витоків. Див. розділ «Перевірка витоків газу».

5. Після успішного завершення тестового прогону і підтвердження, що всі пункти списку перевірок ПРОЙДЕНІ, виконайте наступні дії:

- a. За допомогою пульта дистанційного керування встановіть прилад на нормальну робочу температуру.
- b. Обмотайте ізоляційною стрічкою з'єднання труб холодоагенту в приміщенні, що ви залишили оголеними під час процесу установки внутрішнього блоку.

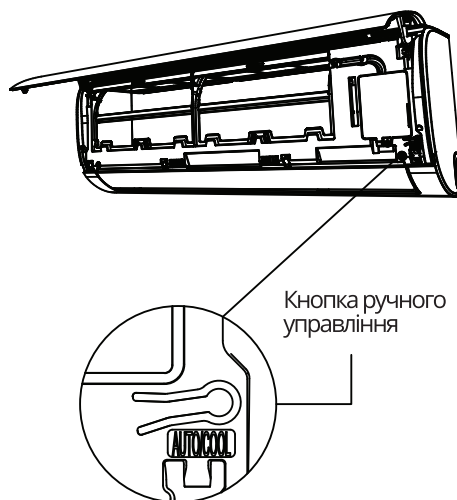


Рис. 8.1

ЯКЩО TEMПЕРАТУРА НАВКОЛИШНЬОГО СЕРЕДОВИЩА НИЖЧЕ 17 °C (63 °F)

Коли температура навколишнього середовища нижче 17 °C, не можна використовувати пульт дистанційного керування для увімкнення функції ОХОЛОДЖЕННЯ. У цьому випадку треба використовувати кнопку **РУЧНОГО УПРАВЛІННЯ** перевірки функції ОХОЛОДЖЕННЯ.

1. Підніміть передню панель внутрішнього блоку до її замикання в цьому положенні.
2. Кнопка **РУЧНОГО УПРАВЛІННЯ** знаходиться на правій стороні приладу. Натисніть на неї 2 рази, щоб вибрати функцію ОХОЛОДЖЕННЯ. Див. Рис.8.1
3. Виконайте пробний прогін в звичайному режимі.

КЕРІВНИЦТВО З УТИЛІЗАЦІЇ ЗА ЄВРОПЕЙСЬКИМИ НОРМАМИ

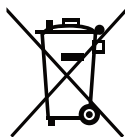
10

Цей пристрій містить холодоагент та інші потенційно небезпечні речовини. При утилізації цього пристрою закон передбачає особливий збір і обробку. Не утилізуйте продукт як побутові відходи або несортовані міські відходи. При утилізації у Вас є кілька варіантів:

- Утилізація пристрою на спеціальному об'єкті зі збору електронних відходів.
- При покупці нового пристрою роздрібний торговець прийме старий пристрій безкоштовно.
- Виробник прийме старий пристрій безкоштовно.
- Продаж пристрою сертифікованим збирачам металобрухту.

Особлива примітка

Захоронення цього пристрою у лісі або іншому природному середовищі представляє собою небезпеку для вашого здоров'я та навколишнього середовища. Небезпечні речовини можуть витекти у землю і потрапити до харчового ланцюгу.



ІНСТРУКЦІЯ З МОНТАЖУ

Інформація для монтажника

11

ТИП З ФІКСОВАНИМИ ОБОРОТАМИ МОДЕЛЬ потужність (БТО/год)	5k	8k	10k	13k	15/18k	22/24k	28/30k/36k
Діаметр рідинної трубки	1/4 " (ф6)	1/4 " (ф6)	1/4 " (ф6)	1/4 " (ф6)	1/4 " (ф6)	3/8 " (ф9.52)	3/8 " (ф9.52)
Діаметр газової трубки	3/8 " (ф9.52)	3/8 " (ф9.52)	3/8 " (ф9.52)	1/2 " (ф12)	1/2 " (ф12)	5/8 " (ф15.88)	5/8 " (ф15.88)
Довжина труби з нормальним зарядом	5м	5м	5м	5м	5м	5м	5м
Максимальна відстань між внутрішнім та зовнішнім блоком	15м	15м	15м	15м	15м	15м	15м
Додатковий заряд холодоагенту	20г/м	20г/м	20г/м	20г/м	30г/м	30г/м	30г/м
Макс. різниця рівнів внутрішнього і зовнішнього блоків	5м	5м	5м	5м	5м	5м	5м
Тип холодоагенту (1)	R22	R22	R22	R22	R22	R22	R22

ТИП З ФІКСОВАНИМИ ОБОРОТАМИ МОДЕЛЬ потужність (БТО/год)	8k	10k	13k	15/18k	22/24k	28/30k/36k
Діаметр рідинної трубки	1/4 " (ф6)	1/4 " (ф6)	1/4 " (ф6)	1/4 " (ф6)	3/8 " (ф9.52)	3/8 " (ф9.52)
Діаметр газової трубки	3/8 " (ф9.52)	3/8 " (ф9.52)	3/8 " (ф9.52)	1/2 " (ф12)	5/8 " (ф15.88)	5/8 " (ф15.88)
Довжина труби з нормальним зарядом	5м	5м	5м	5м	5м	5м
Максимальна відстань між внутрішнім та зовнішнім блоком	15м	15м	15м	15м	15м	15м
Додатковий заряд холодоагенту	20г/м	20г/м	20г/м	30г/м	30г/м	30г/м
Макс. різниця рівнів внутрішнього і зовнішнього блоків	5м	5м	5м	5м	5м	5м
Тип холодоагенту (1)	R410A	R410A	R410A	R410A	R410A	R410A

ІНВЕРТОРНОГО ТИПУ МОДЕЛЬ потужність (БТО/год)	10k	13k	15/18k	22/24k
Діаметр рідинної трубки	1/4 " (ф6)	1/4 " (ф6)	1/4 " (ф6)	3/8 " (ф9.52)
Діаметр газової трубки	3/8 " (ф9.52)	3/8 " (ф9.52)	1/2 " (ф12)	5/8 " (ф15.88)
Довжина труби з нормальним зарядом	5м	5м	5м	5м
Максимальна відстань між внутрішнім та зовнішнім блоком	15м	15м	15м	15м
Додатковий заряд холодоагенту	20г/м	20г/м	20г/м	30г/м
Макс. різниця рівнів внутрішнього і зовнішнього блоків	5м	5м	5м	5м
Тип холодоагенту (1)	R410A	R410A	R410A	R410A

(1) Див. паспортну табличку на зовнішньому блоці

МОМЕНТ ЗАТЯГУВАННЯ ДЛЯ ЗАХИСНИХ КОВПАЧКІВ І ФЛАНЦЕВОГО З'ЄДНАННЯ

Проект і технічні характеристики можуть змінюватися без попереднього повідомлення для удосконалення продукту. Щодо детальної інформації проконсультуйтеся з торгівельною організацією або виробником.

vestfrost

VESTFROST Household Fiskebrogade 5, DK 6700 Esbjerg,
(Denmark).

Представник: ТОВ «ВФД» Україна,
м. Київ, вул. Чавдар, буд. 5, оф. А

Виробник: ЖД Мідея Аір-кондіціонінг
Еквіпмент Ко. Лтд.
Мідея Індестріал Сіті,
Беижао, Шунде, Фошан, Гунджоу, КНР

